

Руководство по эксплуатации АРВ



Содержание

Назначение

Используемые термины и сокращения

Варианты исполнения

Структура описания исполнения регистратора

Оснащение и возможности регистратора

Средства индикации

Интерфейсы ввода-вывода и накопители

Ввод сигналов, типы подключаемых датчиков

Другие ресурсы

Электропитание

Пользовательский интерфейс

Регистрация и архивация параметров

Сигнализация

Обработка данных

Диспетчеризация

Расширение функционала

Технические характеристики регистратора

Технические характеристики

Условия эксплуатации

Габаритные размеры АРВ-40

Габаритные размеры АРВ-50

Субмодули расширения

Типы субмодулей

Субмодуль аналоговых входов AI

Технические характеристики субмодуля

Назначение контактов разъемов субмодуля

Субмодуль аналоговых входов / выходов AIO

Технические характеристики субмодуля

Назначение контактов разъемов субмодуля

Субмодуль измерения температуры TMP

Технические характеристики субмодуля

Назначение контактов разъемов субмодуля

Субмодуль дискретных входов DI

Технические характеристики submodule

Назначение контактов разъемов submodule

Submodule дискретных входов DI6

Технические характеристики submodule дискретных входов DI6:

Назначение контактов разъемов submodule дискретных входов DI6:

Submodule дискретных выходов типа «открытый коллектор» DO

Технические характеристики submodule

Назначение контактов разъемов submodule

Submodule дискретных выходов типа «открытый коллектор» DO6

Технические характеристики модуля дискретных выходов DO6

Назначение контактов разъемов модуля дискретных выходов DO6

Submodule дискретных выходов типа «открытый коллектор» DO6L

Технические характеристики модуля дискретных выходов DO6L

Назначение контактов разъемов модуля дискретных выходов DO6L

Submodule дискретных выходов типа «симистор» SIM

Технические характеристики submodule

Назначение контактов разъемов submodule

Submodule дискретных выходов типа «реле» R

Назначение контактов разъемов submodule

Submodule энкодера ENI

Назначение контактов разъемов модуля энкодера ENI

Submodule интерфейсов 232/ETH

Интерфейс RS-232

Назначение контактов разъемов submodule

Интерфейс Ethernet

Submodule интерфейсов RS-485

Терминирование линии

Технические характеристики, назначение контактов, схема подключения

Submodule интерфейсов CAN

Терминирование линии

Технические характеристики, назначение контактов, схема подключения

Submodule модема GPRS

Работа модема

Технические характеристики и схема подключения

Submodule блока питания 220V

Назначение контактов разъемов submodule

Submodule блока питания 24V

Назначение контактов разъемов submodule

Встроенные интерфейсы APB-50

Разъемы на задней панели

Назначение разъемов прибора и их контактов

Подготовка прибора к использованию

Общие указания

Указания мер безопасности

Монтаж и подключение Регистратора

Помехи и методы их подавления

Подключение датчиков

Использование регистратора для просмотра текущих и архивных данных

Первое включение

Навигация по экранам

Просмотр текущих значений параметров

Просмотр архивов параметров

Легенда

Режимы просмотра графиков

Визирная линия

Просмотр событий

Параметры и системные настройки регистратора

Редактирование проекта

Изменение состава и параметров датчиков

Свойства submodule

Submodule AI

Submodule TMP

Добавление датчиков, подключаемых к submodule, изменение параметров датчиков

Сохранение проекта

Загрузка проекта в устройство

Загрузка из среды разработки

Загрузка через USB-Flash

Возможные ошибки и неполадки

Системная утилита

Возможности СУ

Вкладка «Основные»

Вкладка «Дата/время»

Вкладка «Экран»

Вкладка «Сеть»

Вкладка «Обновление»

Вкладка «Восстановление»

Вкладка «Перезагрузка»

Техническое обслуживание

Замена литиевой батареи часов реального времени

Правила транспортирования и хранения

Гарантийные обязательства

1 Назначение

Регистратор цифровой многофункциональный АРВ, далее «Регистратор», предназначен для индикации и записи параметров, а также их обработки.

Регистратор имеет несколько исполнений, в зависимости от используемого контроллера: АРВ-40, АРВ-50. Так же существует исполнение АРВ-ПК для эксплуатации в составе с персональным компьютером.

Отображение параметров производится на встроенном цветном сенсорном экране, либо на экране ПК (для исполнения АРВ-ПК). Представление информации на экране может быть изменено пользователем с использованием встроенных визуальных компонентов (виджетов).

Сбор информации производится с датчиков, подключаемых к внешним МВВ или встроенным субмодулям, устанавливаемым внутри корпуса (для АРВ-40).

1.1 Используемые термины и сокращения

- Виджет – визуальный элемент окна, предназначенный для индикации параметра или взаимодействия с пользователем.
- ИСР - интегрированная среда разработки (проектов).
- НАУ – нижняя аварийная уставка.
- НПУ – нижняя предупредительная уставка.
- ВПУ – верхняя предупредительная уставка.
- ВАУ – верхняя аварийная уставка.
- ЛКМ – левая кнопка мыши, либо нажатие на сенсорный экран.
- ПКМ – правая кнопка мыши.
- ПК – персональный компьютер.
- Прибор – Регистратор цифровой многофункциональный АРВ.
- Программа – Программное обеспечение Регистратора АРВ-ПК для персонального компьютера.
- Регистратор – Регистратор цифровой многофункциональный АРВ.
- ОС – Операционная система.
- СУ – системная утилита.
- Субмодуль – интерфейсная плата ввода/вывода, устанавливаемая в корпус Регистратора, предназначенная для подключения датчиков и внешних цепей.

2 Варианты исполнения

Регистратор выпускается в нескольких вариантах исполнения, отличающихся размером диагонали экрана и набором субмодулей:

Обозначение	Экран (диагональ)	Описание, особенности
АРВ-40.04	4 дюйма	
АРВ-40.07	7 дюймов	Наличие встроенных субмодулей ввода сигналов.
АРВ-40.10	10 дюймов	
АРВ-50.10	10 дюймов	Подключение датчиков только к внешним МВВ.
АРВ-50.15	15 дюймов	Наличие встроенных интерфейсов RS-485, Ethernet, RS-232.
АРВ-ПК	любой	Использование ПК с ОС Windows или Linux .

2.1 Структура описания исполнения регистратора

Описание исполнения имеет следующую структуру:

Регистратор АРВ-**<Код платформы>**.**<Диагональ экрана>**.**<Состав субмодулей>**

<Код платформы> :

- 40 – Промышленный контроллер АГАВА ПК-40.
- 50 – Промышленный контроллер АГАВА ПК-50.
- ПК – Персональный компьютер с ОС Windows или Linux.

<Диагональ экрана>:

- 04 – 4.3 дюйма.
- 07 – 7.0 дюймов.
- 10 – 10.0 дюймов.
- 15 – 15.6 дюймов.

Поле **<Состав субмодулей>** содержит перечисление кодовых обозначений субмодулей, установленных в слоты соответственно порядковым обозначениям слотов: А - В - С - D - E - F. Незанятые слоты обозначаются «X». Например: AI - AI - 220 - AI - AI - X.

3 Оснащение и возможности регистратора

Регистратор выпускается в пластмассовом или металлическом корпусе, предназначенном для крепления в щит. Подключение всех внешних связей осуществляется через разъемные соединения, расположенные на задней стороне Регистратора. Открытие корпуса для подключения внешних связей не требуется.

Регистратор исполнения АРВ-40 имеет модульную архитектуру, позволяющую устанавливать в слоты расширения субмодули ввода-вывода различного типа. Для установки субмодулей необходимо снять заднюю крышку прибора путем отвинчивания пяти винтов.

Регистратор исполнения АРВ-50 не имеет слотов расширения для установки субмодулей, но позволяет подключать внешние МВВ через встроенные интерфейсы ввода-вывода: RS-485 (3 шт.), Ethernet, RS-232.

3.1 Средства индикации

Наличие графического цветного TFT-дисплея с различными размерами диагонали и разрешением позволяет потребителю просматривать доступную информацию о значении параметров в удобном виде.

Взаимодействие потребителя с регистратором производится с помощью сенсорного экрана.

На лицевой панели прибора присутствуют двухцветные светодиоды «Работа», «Авария» и «Программа»:

- Светодиод «Работа» отображает наличие обращений к внутреннему накопителю eMMC красным цветом, и обращение к накопителю «SD-карта» зеленым цветом.
- Светодиод «Авария» отображает наличие зарегистрированных событий типа «Авария» красным цветом, наличие предупреждений – желтым цветом, уведомлений – зеленым.
- Светодиод «Программа» отображает равномерным миганием признак работоспособности встроенного программного обеспечения.

3.2 Интерфейсы ввода-вывода и накопители

В Регистратор может быть установлена SD-карта объемом до 2000 Гб, которая используется в качестве накопителя для хранения архивов параметров. При неисправности может быть заменена.

Наличие порта USB-OTG позволяет подключать к прибору USB flash накопители для съема накопленных архивов, а также подключать к Регистратору другие USB-устройства, например, клавиатуру.

Наличие интерфейсов Ethernet и RS-485 позволяет подключать к Регистратору дополнительные внешние модули ввода для подключения датчиков или других приборов, а так же производить обмен информацией по локальной сети или через Интернет для передачи отображаемых данных на персональный компьютер.

3.3 Ввод сигналов, типы подключаемых датчиков

Ввод данных в Регистратор осуществляется через субмодули, устанавливаемые в корпус регистратора (только для исполнения АРВ-40) и внешние модули ввода из списка совместимых, а так же другие устройства (контроллеры, вычислители).

С Регистратором совместимы устройства и модули ввода-вывода, поддерживающие передачу данных по протоколам Modbus-RTU, Modbus-TCP.

Типы подключаемых датчиков определяются используемыми субмодулями или

внешними модулями ввода. При необходимости регистратор можно доукомплектовать нужным модулем.

Например, конфигурация AI - AI - 220 - AI - AI - AI позволяет подключить без применения внешних модулей ввода 20 аналоговых датчиков с токовым выходом или выходом типа «Напряжение 0-10 В». Конфигурация AI — AI — 220 — TMP — TMP — DI позволяет подключить 8 аналоговых датчиков с токовым выходом или выходом типа «Напряжение 0-10 В», 4 термосопротивления и 4 датчика с дискретным входом.

Так же имеется возможность подключения внешних модулей ввода по линиям связи RS-485 и Ethernet.

Установка в Регистратор исполнения APB-40 субмодулей ввода-вывода различного типа позволяет гибко конфигурировать его для регистрации нужного набора сигналов.

Для подробного ознакомления с субмодулями обратитесь к разделу [#Субмодули расширения](#).

3.4 Другие ресурсы

Встроенный пьезоэлектрический зуммер может быть использован в качестве местной звуковой сигнализации.

Применение ОС реального времени Linux RT в Регистраторе позволяет использовать функцию высокоскоростной регистрации параметров, функция реального времени ОС позволяет управлять процессом высокоскоростной регистрации параметров более точно и надежно.

3.5 Электропитание

Питание прибора производится электрическим током напряжением 220В, либо постоянным напряжением 24В через устанавливаемый в корпус блок питания соответствующего типа.

3.6 Пользовательский интерфейс

Удобный, полностью перенастраиваемый под нужды потребителя пользовательский интерфейс с сенсорным управлением.

Наличие различных режимов визуализации данных: цифровой индикатор, барографический индикатор, график (тренд), таблица.

3.7 Регистрация и архивация параметров

Регистратор позволяет гибко настроить параметры регистрации: интервал регистрации можно задать в диапазоне от 25 мс до 1000 с, в том числе и для каждого регистрируемого параметра отдельно, период хранения фактически ограничен только объемом используемого накопителя.

К примеру, для хранения в течение 365 суток архива из 16 аналоговых параметров,

регистрируемых с интервалом 1 с, без применения какой-либо оптимизации (индивидуальная настройка интервала регистрации для разных параметров, использование режима прореживания, использование сжатия БД), требуется накопитель объемом 14 Гб. Применение оптимизации позволяет снизить требования к объему накопителя в 2-4 раза, в зависимости от ситуации.

Благодаря продуманной архитектуре, Регистратор позволяет выполнять высокоскоростную регистрацию данных с интервалом отсчетов от 25 мс.

3.8 Сигнализация

Регистратор предоставляет возможность сигнализации об выходе значений параметров за установленные границы (НАУ, НПУ, ВПУ, ВАУ) путем индикации на экране, включения дискретного выхода, отправки данных по цифровому интерфейсу или текстовым сообщением по e-mail.

Все возникающие события (выход параметра за установленные границы, нарушение линий связи и другие) регистрируются в журнале событий.

3.9 Обработка данных

Регистратор имеет возможность проведения обработки данных, в том числе по сложным зависимостям – сложение, умножение, извлечение корня, цифровая фильтрация и т.д.

Например, на основе двух сигналов температуры теплоносителя и сигналу расхода можно рассчитать теплопроизводительность.

3.10 Диспетчеризация

Регистратор предоставляет возможность передачи данных о текущих значениях параметров в различные информационные системы по протоколам Modbus-RTU/Modbus-TCP (интерфейсы RS-485, Ethernet).

3.11 Расширение функционала

По запросу потребителя возможно добавление поддержки устройств с нестандартным протоколом обмена (Расходомеры, тепловычислители, электросчетчики и т.д.).

4 Технические характеристики регистратора

4.1 Технические характеристики

Общие сведения	
Конструктивное исполнение	Корпус для крепления на щит.
Габаритные размеры, мм:	
APB-40.04	135x119x88
APB-40.07	195x154x99
APB-40.10	265x197x101
APB-50.15	400x256x69
Степень защиты корпуса	IP54 – лицевая панель / IP20 – задняя панель
Напряжение питания:	90-265 В переменного или постоянного напряжения. Частота переменного тока до 63 Гц.Номинальное значение: ~220 В 50 Гц.
APB-40.04, APB-40.07	24В ± 10% постоянного напряжения.
APB-40.10	90-265 В переменного или постоянного напряжения. Частота переменного тока до 63 Гц.Номинальное значение: ~220 В 50 Гц.
APB-50.15	
Потребляемая мощность, не более:	
APB-40.04, APB-40.07, APB-40.10	10 Вт
APB-50.15	35 Вт
Аппаратные ресурсы	
Микропроцессор	32-х разрядный, Cortex-A8 1000 МГц, L2-кэш 256 Кб
Объем и тип оперативной памяти	256 Мб DDR3
Объем eMMC-памяти	4 Гб
Объем SD-карты	до 2 Тб
Часы реального времени	Есть
Сторожевой таймер	Есть
Поддержка реального времени	Есть
Человеко-машинный интерфейс	
Разрешение дисплея, точек:	
APB-40.04	480x272
APB-40.07	800x480
APB-40.10	1024x600
APB-50.15	1366x768
Количество цветов	16,7 Млн
Тип дисплея:	
APB-40.04	4.3" TFT
APB-40.07	7.0" TFT
APB-40.10	10.1" TFT
APB-50.15	15.6" TFT
Органы управления	Резистивная сенсорная панель
Индикация	Двухцветные светодиодные индикаторы «Работа», «Авария», «Программа».
Звуковая сигнализация	Встроенный пьезоэлектрический зуммер
Интерфейсы ввода-вывода (только APB-40)	
USB 2.0	1.5, 12, 480 Мб/с, OTG – 1шт.
микроSD	SD, SDHC, SDXC – 1шт.
Субмодули ввода-вывода и интерфейсные субмодули	до 5 шт. (Только APB-40)
Встроенные интерфейсы ввода-вывода (только APB-50)	
RS-485	Скорость до 230.4 Кб/с, групповая гальваническая развязка, 3 шт.
Profibus	Скорость до 230.4 Кб/с, групповая гальваническая развязка, совмещен с RS-485-3, разъем DB-9 1 шт.
RS-232	Скорость до 921.6 Кб/с, разъем DB-9 (сигналы RX, TX, RTS, CTS, DTR, DSR, DCD) 1 шт.
Ethernet	Гальваническая развязка, 10/100 Мб/с 1 шт.
USB 2.0	1.5, 12, 480 Мб/с, HOST, разъем USB тип А – 1шт, OTG, разъем miniUSB – 1шт.
Программные ресурсы	
Операционная система	Реального времени Linux RT 4.4.12
Характеристики подключаемых устройств хранения данных USB-flash	
Версии спецификации USB	2.0 LS, FS, HS
Типы файловых систем	FAT(12,16,32), ext(2,3,4)
Максимальная емкость USB-накопителя, Гб	2 Тб
Характеристики подключаемых устройств хранения данных SD-карт	
Версии спецификации SD	2.00 часть A2
Форм-фактор SD-карт	microSD для APB-40 Полноформатная SD для APB-50
Класс скорости	SD class 2 и выше
Типы файловых систем	FAT(12,16,32), ext(2,3,4)
Максимальная емкость SD-накопителя, Гб	2 Тб
Подключение датчиков	
Количество датчиков, подключаемых к субмодулям	до 20 аналоговых, до 20 дискретных (только для APB-40)
Количество датчиков, подключаемых к внешним модулям	до 100 аналоговых, до 200 дискретных
Архивирование данных	
Количество параметров в архиве	не ограничено
Интервал регистрации	0.1 с - 1000 с
Период хранения	1-365 дней (ограничен объемом накопителя)

4.2 Условия эксплуатации

Тип помещения	Закрытые взрывобезопасные помещения без агрессивных паров и газов
Температура окружающего воздуха	От 0 до +50 °С
Влажность воздуха	Верхний предел относительной влажности воздуха 80% при +35°С и более низких температурах без конденсации влаги.
Атмосферное давление	От 86 до 107 кПа

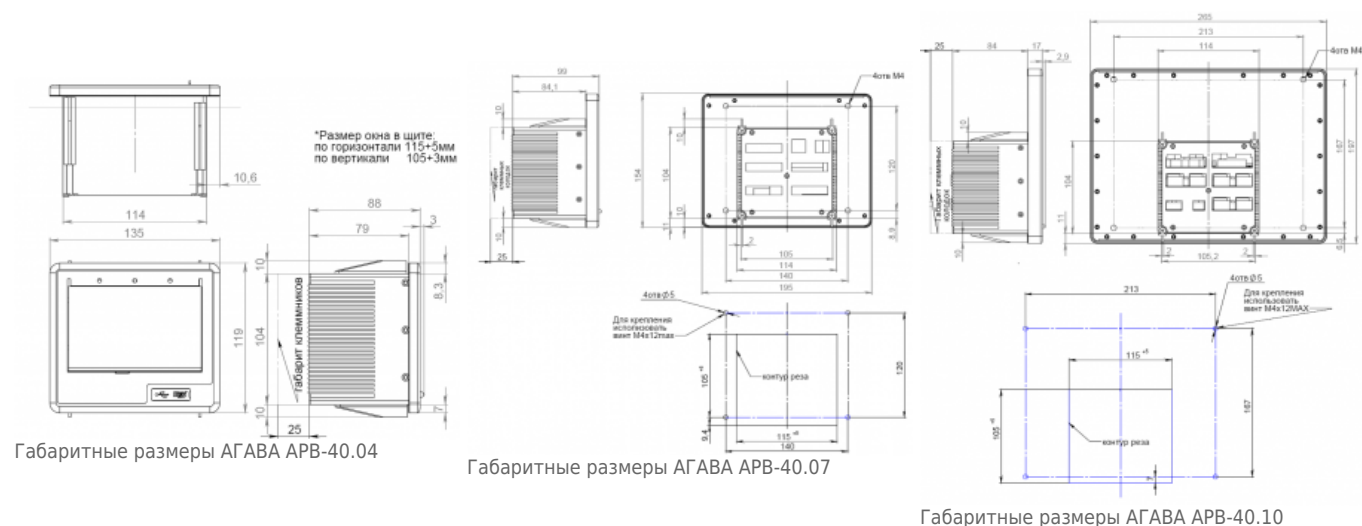
4.3 Габаритные размеры АРВ-40

Габаритные размеры и размеры вырезов в щите для регистратора АРВ-40 различных модификаций представлены на рисунках ниже.

Рисунок 1 - Габаритные размеры АГАВА АРВ-40.04

Рисунок 2 - Габаритные размеры АГАВА АРВ-40.07

Рисунок 3 - Габаритные размеры АГАВА АРВ-40.10



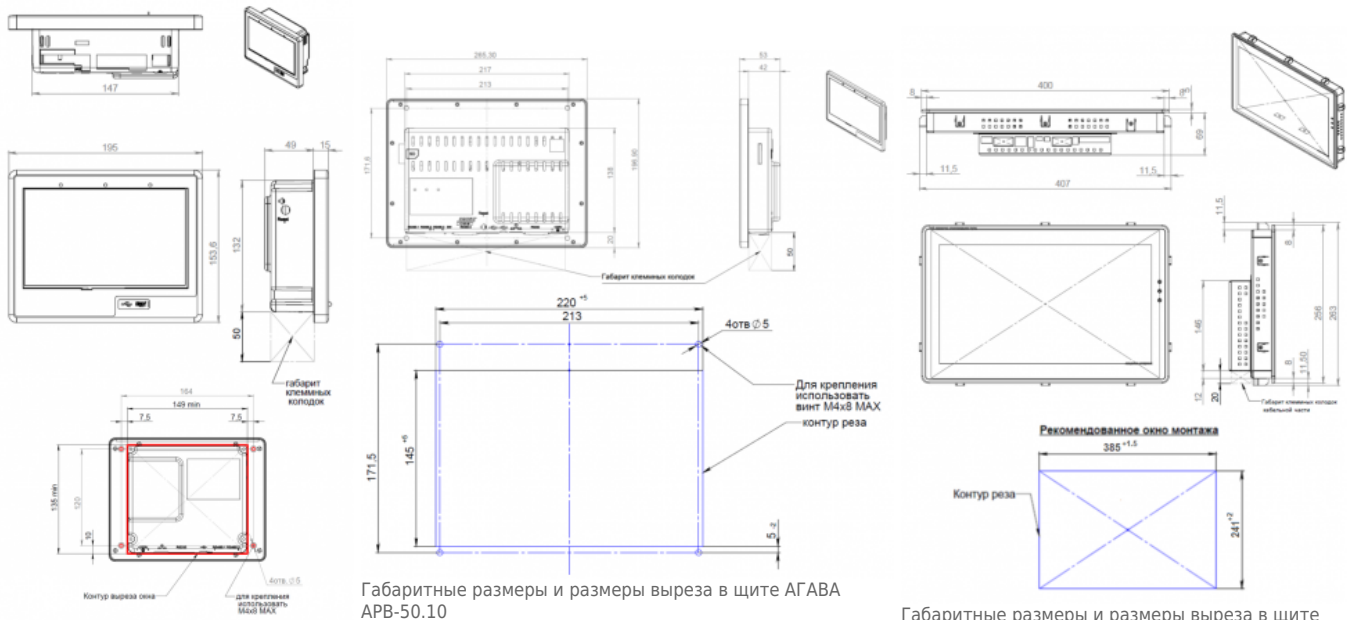
4.4 Габаритные размеры АРВ-50

Габаритные размеры и размер выреза в щите представлены на рисунках ниже.

Рисунок 1 - Габаритные размеры и размеры выреза в щите АГАВА АРВ-50.07

Рисунок 2 - Габаритные размеры и размеры выреза в щите АГАВА АРВ-50.10

Рисунок 3 - Габаритные размеры и размеры выреза в щите АГАВА АРВ-50.15

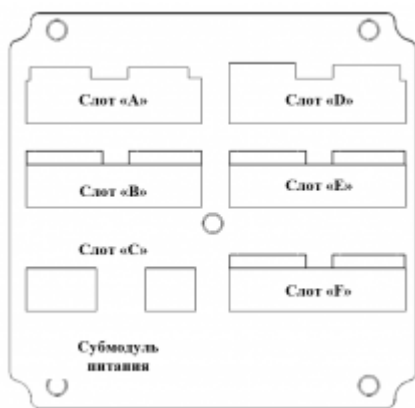


Габаритные размеры и размеры выреза в щите АГАВА АРВ-50.07

Габаритные размеры и размеры выреза в щите АГАВА АРВ-50.15

5 Субмодули расширения

Прибор имеет модульную архитектуру, позволяющую устанавливать в слоты расширения субмодули ввода-вывода различного типа.



Расположение субмодулей

Всего можно установить до шести субмодулей ввода-вывода. Слоты имеют условное обозначение «А», «В», «С», «D», «E» и «F».



Некоторые субмодули не имеют гальванической развязки. Во избежание повреждения прибора все подключаемое к нему оборудование (компьютер, сетевое оборудование, датчики и др.), имеющее клеммы заземления, должно быть надежно заземлено.



Не допускается протекание по цепям прибора паразитных токов и перенапряжений, вызванных некачественным заземлением подключенного оборудования и другими причинами. При необходимости следует использовать внешние устройства гальванической изоляции.



Установка и извлечение submodule должна выполняться только при отключенном питании прибора.

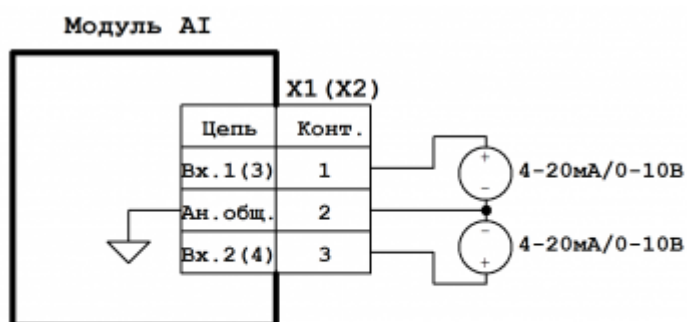
5.1 Типы submodule

Обозначение	Описание	Тип	Примечание
Субмодули аналоговых входов/выходов			
AI	4 входа	Ток: 4–20 мА, 0–20 мА, 0–5 мА	Погрешность измерения 0.5 %
AIO	2 входа 2 выхода	Напряжение: 0–10 В	Погрешность измерения 0.5 % Для токового выхода $R_H \leq 500 \text{ Ом}$
TMP	2 входа	Термосопротивления: Pt100, Pt1000, 50M, 100M. Термопары: ТХК(L), ТЖК(J), ТНН(N), ТХА(K), ТПП(S,R), ТПП(B), ТВР(A-1, 2, 3), ТМК(T)	$R_{\max} = 3900 \text{ Ом}$ $U_{\max} = \pm 70 \text{ мВ}$ Точность 0.5 %
Субмодули дискретных входов/выходов			
DI	4 входа	Сухой контакт	Групповая опторазвязка $U_{\text{комм.}} = 24 \text{ В}, I_{\text{комм.}} = 1 \text{ мА}$
DI6	6 входов	Сухой контакт	Групповая опторазвязка $U_{\text{комм.}} = 24 \text{ В}, I_{\text{комм.}} = 1 \text{ мА}$
DO	4 выхода	Открытый коллектор	Групповая опторазвязка $U_{\text{комм.}} = 24 \text{ В}, I_{\text{комм.}} = 200 \text{ мА}$
SIM	2 выхода	Симистор	Опторазвязка с переключением через ноль $U_{\text{комм.}} = \sim 220 \text{ В}, I_{\text{комм.}} = 2 \text{ А}$
R	2 выхода	Контакты реле	$U_{\text{комм.}} = \sim 220 \text{ В}, I_{\text{комм.}} = 2 \text{ А}$
DO6	6 выходов	Открытый коллектор (управление шаговым двигателем)	Групповая опторазвязка $U_{\text{комм.}} = 24 \text{ В}, I_{\text{комм.}} = 200 \text{ мА}$
DO6L	6 выходов	Открытый коллектор	Групповая опторазвязка $U_{\text{комм.}} = 24 \text{ В}, I_{\text{комм.}} = 200 \text{ мА}$
ENI	2 двухфазных входа	Сухой контакт	Групповая опторазвязка $U_{\text{комм.}} = 24 \text{ В}, I_{\text{комм.}} = 1 \text{ мА}$
Интерфейсные субмодули			
232/ETH		1 × Ethernet 10/100 Мбит 1 × RS-232	Может быть установлен только один субмодуль и только в слот «D» Может быть установлен только один субмодуль. Одновременная работа с субмодулем GPRS не допускается
485	2 канала	2 × RS-485	Групповая опторазвязка. Скорость до 230400 бит/с
CAN	1 канал	1 × CAN	Может быть установлен только один субмодуль. Групповая опторазвязка. Скорость до 1 Мбит/с
GPRS		1 × GPRS	Может быть установлен только один субмодуль. Одновременная работа с субмодулем 485 не допускается
220V		Питание от сети 90–265 В переменного или постоянного тока. Частота переменного тока до 63 Гц. Номинальное значение: ~220 В, 50 Гц	Устанавливается в слот «С» при изготовлении прибора
24V		Питание от 24 В постоянного тока. Без гальванической изоляции	

5.2 Субмодуль аналоговых входов AI

Субмодуль аналоговых входов AI предназначен для ввода до четырех унифицированных аналоговых сигналов тока и напряжения. Каждый канал может быть индивидуально настроен на прием токового сигнала или сигнала напряжения.

5.2.1 Технические характеристики субмодуля



Примечание:
 Конт.2 разъемов X1 и X2 объединен и соединен с общим прибором.

Схема подключения submodule аналоговых входов АІ

Технические характеристики submodule аналоговых входов АІ:

Параметр	Значение
Число входных каналов	4
Тип входных каналов	Ток: 4-20 мА, 0-20 мА, 0-5 мА Напряжение: 0-10 В
Предел основной приведенной погрешности, %	0.5
Входное сопротивление канала измерения тока, Ом	100
Входное сопротивление канала измерения напряжения, не менее, кОм	70
Постоянная времени измерения, мс	67
Время опроса submodule, не более, мс	10
Гальваническая изоляция	Отсутствует
Потребление от внутреннего источника 24 В, не более, мА	0 (отсутствует)

5.2.2 Назначение контактов разъемов submodule

Назначение контактов разъемов submodule аналоговых входов АІ:

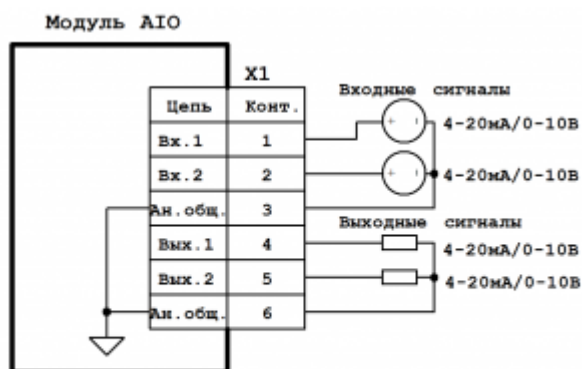
Разъем	Контакт	Назначение
X1	1	Аналоговый вход 1
	2	Общий*
	3	Аналоговый вход 2
X2	1	Аналоговый вход 3
	2	Общий*
	3	Аналоговый вход 4

*Общие контакты субмодуля соединены между собой.

5.3 Субмодуль аналоговых входов / выходов АЮ

Субмодуль аналоговых входов / выходов АЮ предназначен для ввода двух и вывода двух аналоговых унифицированных сигналов тока и напряжения. Каждый входной либо выходной канал может быть индивидуально настроен на работу с токовым сигналом или сигналом напряжения.

5.3.1 Технические характеристики субмодуля



Примечание:
Конт. 3 и 6 разъема X1 объединены
и соединены с общим прибором.

Схема подключения субмодуля аналоговых
входов / выходов АЮ

Технические характеристики субмодуля аналоговых входов / выходов АЮ:

Параметр	Значение
Число входных каналов	2
Число выходных каналов	2
Тип входных и выходных каналов	Ток: 4-20 мА, 0-20 мА, 0-5 мА Напряжение: 0-10 В.
Предел основной приведенной погрешности входных каналов, %	0.5
Входное сопротивление каналов измерения тока, Ом	100
Входное сопротивление каналов измерения напряжения, не менее, кОм	70
Постоянная времени измерения, мс	67
Сопротивление нагрузки токовых выходов, не более, Ом	500
Минимальное значение входного сопротивления для выхода 0-10 В	600 Ом
Время установления выходных сигналов, мс	24
Время опроса субмодуля, не более, мс	10
Гальваническая изоляция	Отсутствует
Потребление от внутреннего источника 24 В, не более, мА	51

5.3.2 Назначение контактов разъемов submodule

Назначение контактов разъема submodule аналоговых входов / выходов АЮ:

Разъем	Контакт	Назначение
X1	1	Аналоговый вход 1
	2	Аналоговый вход 2
	3	Общий*
	4	Аналоговый выход 1
	5	Аналоговый выход 2
	6	Общий*

*Общие контакты submodule соединены между собой.

5.4 Submodule измерения температуры TMP

Submodule измерения температуры TMP предназначен для ввода до двух сигналов термометров сопротивления и термоэлектрических преобразователей.

Каждый канал может быть индивидуально настроен на прием сигнала от термосопротивления или термопары. Submodule оснащен пружинными разъемами для подключения проводов датчиков. Термопара подключается по двухпроводной схеме, термосопротивление – по трехпроводной.

Подключение термопар к прибору должно производиться с помощью специальных компенсационных (термоэлектродных) проводов, изготовленных из тех же самых материалов, что и термопара. При соединении компенсационных проводов с термопарой и прибором необходимо соблюдать полярность. При нарушении указанных условий могут возникать значительные погрешности при измерении. Во избежание влияния помех на измерительную часть прибора линию связи прибора с датчиком рекомендуется экранировать (см. рисунок). Оплетку экрана следует соединить в одной точке с общей сигнальной цепью прибора. В качестве общей сигнальной цепи может выступать контакт 2 X2 submodule блока питания 220V или контакт 2 X1 submodule блока питания 24V. Оплетка экрана должна быть надежно изолирована от электрического контакта с другими проводниками и элементами металлических конструкций. Не допускается использовать термопары с неизолированным рабочим спаем.

Для монтажа или демонтажа провода необходимо отверткой нажать на соответствующий язычок разъема. Встроенный датчик температуры холодного спая расположен в непосредственной близости к разъемам.

5.4.1 Технические характеристики submodule

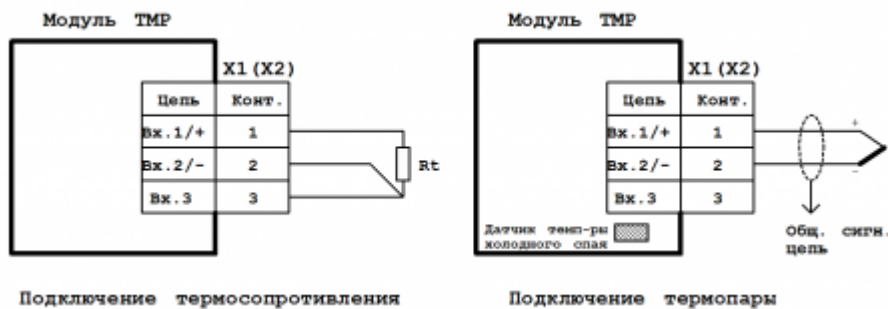


Схема подключения субмодуля измерения температуры TMP

Технические характеристики субмодуля измерения температуры TMP:

Параметр	Значение
Число входных каналов	2
Тип входных каналов	Термосопротивления: Pt100, Pt1000, 50M, 100M, 50П, 100П. Термопары: ТХК(L), ТЖК(J), ТНН(N), ТХА(K), ТПП(S,R), ТПР(B), ТВР(A-1, 2, 3), ТМК(T)
Предел основной приведенной погрешности, %	0.5
Диапазон измеряемого сопротивления, Ом	0 - 3905
Измерительный ток для термосопротивлений, не более, мА	1
Схема подключения термосопротивления	Трехпроводная
Диапазон измеряемого напряжения, мВ	-70 ... +70
Схема подключения термопар	Двухпроводная
Полоса подавления режекторного фильтра, Гц	от 49 до 51
Козфф. подавления режекторного фильтра, dB	62
Постоянная времени ФНЧ, с	2,0
Время опроса субмодуля, не более, мс	10
Гальваническая изоляция	Отсутствует
Потребление от внутреннего источника 24 В, не более, мА	0 (отсутствует)

5.4.2 Назначение контактов разъемов субмодуля

Назначение контактов разъемов субмодуля измерения температуры TMP:

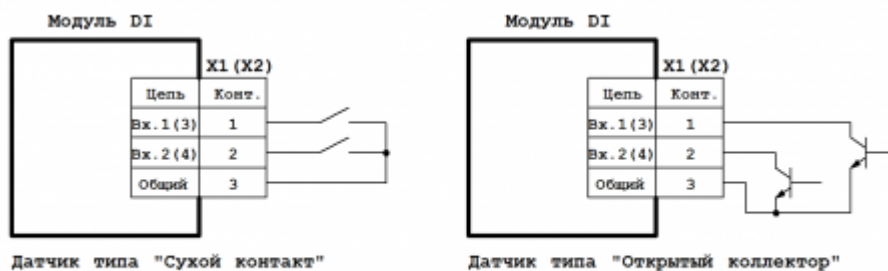
Разъем	Контакт	Назначение
X1	1	Канал 1. Термосопротивление измерительный вход 1 / Термопара «+»
	2	Канал 1. Термосопротивление измерительный вход 2 / Термопара «-»
	3	Канал 1. Термосопротивление измерительный вход 3
X2	1	Канал 2. Термосопротивление измерительный вход 1 / Термопара «+»
	2	Канал 2. Термосопротивление измерительный вход 2 / Термопара «-»
	3	Канал 2. Термосопротивление измерительный вход 3

5.5 Субмодуль дискретных входов DI

Субмодуль дискретных входов DI предназначен для ввода до четырех дискретных сигналов типа «сухой контакт» или «открытый коллектор». Каналы 3 и 4 субмодуля могут выступать в роли счетных входов (как высокоскоростных, так и низкоскоростных) с функцией антидребезга для возможности использования датчиков с механическими

контактами. Субмодуль имеет групповую гальваническую изоляцию.

5.5.1 Технические характеристики субмодуля



Примечание: Контакты 3 разъемов X1 и X2 объединены.

Схема подключения субмодуля дискретных входов DI

Технические характеристики субмодуля дискретных входов DI:

Параметр	Значение
Число входных каналов	4
Тип входных каналов	Сухой контакт, открытый коллектор
Число счетных каналов	2
Максимальная частота счетных импульсов, кГц	10 (0,09*)
Номинальное напряжение коммутации, В	24
Номинальный ток коммутации, мА	1
Время опроса субмодуля, не более, мс	10
Гальваническая изоляция	Есть, групповая
Потребление от внутреннего источника 24 В, не более, мА	4

*При включении функции антидребезга.

5.5.2 Назначение контактов разъемов субмодуля

Назначение контактов разъемов субмодуля дискретных входов DI:

Разъем	Контакт	Назначение
X1	1	Дискретный вход 1
	2	Дискретный вход 2
	3	Общий*
X2	1	Дискретный вход 3
	2	Дискретный вход 4
	3	Общий*

*Общие контакты субмодуля соединены между собой.

5.6 Субмодуль дискретных входов DI6



Примечание: Контакты 4 разъемов X1 и X2 объединены.

Схема подключения субмодуля дискретных входов DI6

Субмодуль дискретных входов DI6 предназначен для ввода до шести дискретных сигналов типа «сухой контакт» или «открытый коллектор». Каналы 3 и 4 субмодуля могут выступать в роли счетных входов, как высокоскоростных, так и низкоскоростных с функцией антидребезга для возможности использования датчиков с механическими контактами. Каналы 3 и 4 субмодуля могут работать в режиме измерения периода импульсов. Субмодуль имеет групповую гальваническую изоляцию.

5.6.1 Технические характеристики субмодуля дискретных входов DI6:

Параметр	Значение
Число входных каналов	6
Тип входных каналов	Сухой контакт, открытый коллектор
Число счетных каналов	2
Максимальная частота счетных импульсов, кГц	10 (0,09[1])
Диапазон измерения периода импульсов, с	0,01 - 650
Номинальное напряжение коммутации, В	24
Номинальный ток коммутации, мА	1
Гальваническая изоляция	Есть, групповая

[1] При включении функции антидребезга.

5.6.2 Назначение контактов разъемов субмодуля дискретных входов DI6:

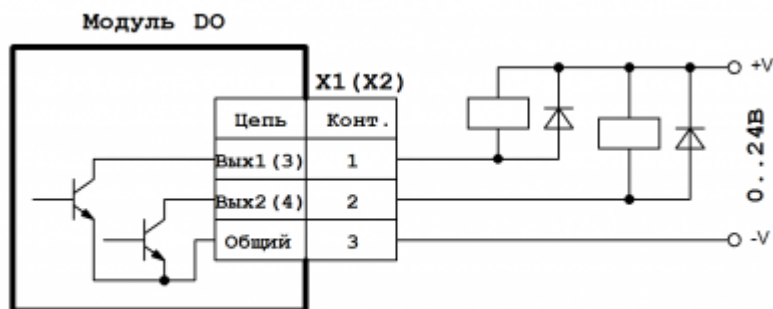
Разъем	Конт.	Назначение
X1	1	Дискретный вход 1
X1	2	Дискретный вход 2
X1	3	Дискретный вход 3
X1	4	Общий*
X2	1	Дискретный вход 4
X2	2	Дискретный вход 5
X2	3	Дискретный вход 6
X2	4	Общий*

*Общие контакты субмодуля соединены между собой.

5.7 Субмодуль дискретных выходов типа «открытый коллектор» DO

Субмодуль дискретных выходов DO предназначен для вывода до четырех дискретных сигналов типа «открытый коллектор». Субмодуль имеет групповую гальваническую изоляцию.

5.7.1 Технические характеристики submodule



Примечание: Контакты 3 разъемов X1 и X2 объединены.

Схема подключения submodule дискретных выходов DO

Технические характеристики submodule дискретных выходов DO:

Параметр	Значение
Число выходных каналов	4
Тип выходных каналов	Открытый коллектор
Максимальное напряжение коммутации, В	24
Максимальный ток коммутации, мА	200
Время опроса submodule, не более, мс	10
Гальваническая изоляция	Есть, групповая
Потребление от внутреннего источника 24 В, не более, мА 0 (отсутствует)	

5.7.2 Назначение контактов разъемов submodule

Назначение контактов разъемов submodule дискретных выходов DO:

Разъем	Контакт	Назначение
X1	1	Дискретный выход 1
	2	Дискретный выход 2
	3	Общий*
X2	1	Дискретный выход 3
	2	Дискретный выход 4
	3	Общий*

*Общие контакты submodule соединены между собой.

5.8 Submodule дискретных выходов типа «открытый коллектор» DO6

Submodule дискретных выходов DO6 предназначен для вывода до шести дискретных сигналов типа «открытый коллектор» или управления двумя драйверами шаговых двигателей по сигналам: STEP, DIR, ENABLE. Submodule имеет групповую гальваническую изоляцию.

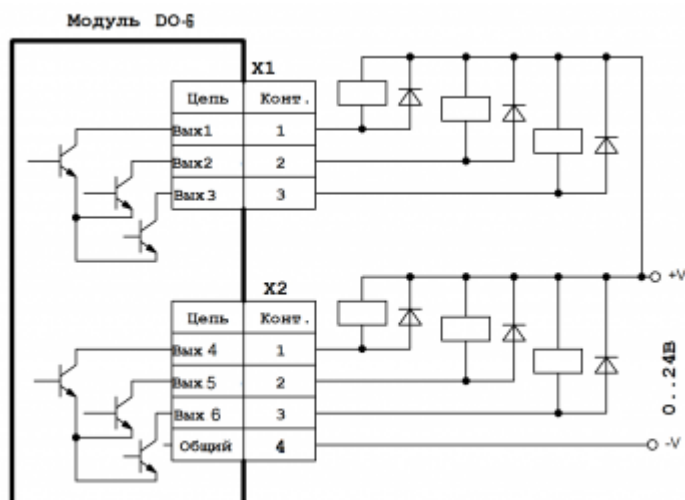


Схема подключения модуля дискретных выходов DO6

5.8.1 Технические характеристики модуля дискретных выходов DO6

Параметр	Значение
Число выходных каналов	6
Тип выходных каналов	Открытый коллектор
Максимальное напряжение коммутации, В	24
Максимальный ток коммутации, мА	200
Максимальная частота сигнала на канале STEP, кГц	6
Гальваническая изоляция	Есть, групповая
Потребление от внутреннего источника 24 В, не более, мА	10

5.8.2 Назначение контактов разъемов модуля дискретных выходов DO6

Разъем	Контакт	Назначение
X1	1	Дискретный выход 1
	2	Дискретный выход 2 или STEP шагового двигателя канала 1
	3	Дискретный выход 3
X2	1	Дискретный выход 4
	2	Дискретный выход 5 или STEP шагового двигателя канала 2
	3	Дискретный выход 6
	4	Общий

5.9 Субмодуль дискретных выходов типа «открытый коллектор» DO6L

Субмодуль дискретных выходов DO6L предназначен для вывода до шести дискретных сигналов типа «открытый коллектор». Субмодуль имеет групповую гальваническую изоляцию.

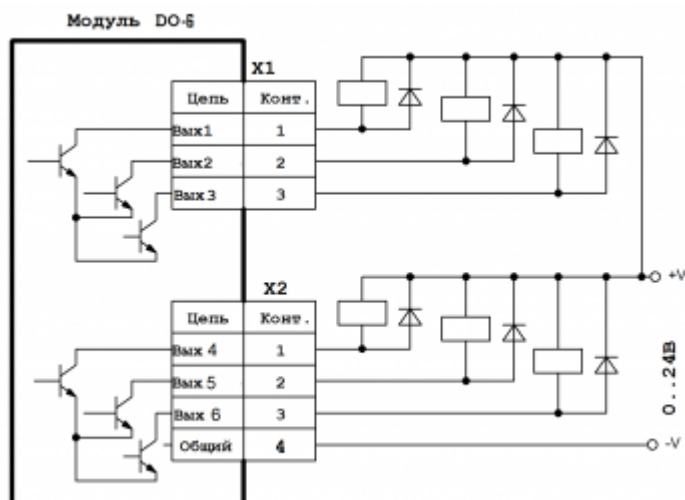


Схема подключения модуля дискретных выходов DO6L

5.9.1 Технические характеристики модуля дискретных выходов DO6L

Параметр	Значение
Число выходных каналов	6
Тип выходных каналов	Открытый коллектор
Максимальное напряжение коммутации, В	24
Максимальный ток коммутации, мА	200
Гальваническая изоляция	Есть, групповая
Потребление от внутреннего источника 24 В, не более, мА	10

5.9.2 Назначение контактов разъемов модуля дискретных выходов DO6L

Разъем	Контакт	Назначение
X1	1	Дискретный выход 1
	2	Дискретный выход 2
	3	Дискретный выход 3
X2	1	Дискретный выход 4
	2	Дискретный выход 5
	3	Дискретный выход 6
	4	Общий

5.10 Субмодуль дискретных выходов типа «симистор» SIM

Субмодуль дискретных выходов SIM предназначен для вывода до двух дискретных сигналов типа «симистор» и служит для коммутации нагрузки переменного тока. Субмодуль имеет групповую гальваническую изоляцию. Коммутация нагрузки происходит при переходе напряжения через ноль. Выходы субмодуля защищены плавкими предохранителями. Для замены предохранителя необходимо снять заднюю крышку прибора и извлечь субмодуль из слота.

5.10.1 Технические характеристики субмодуля

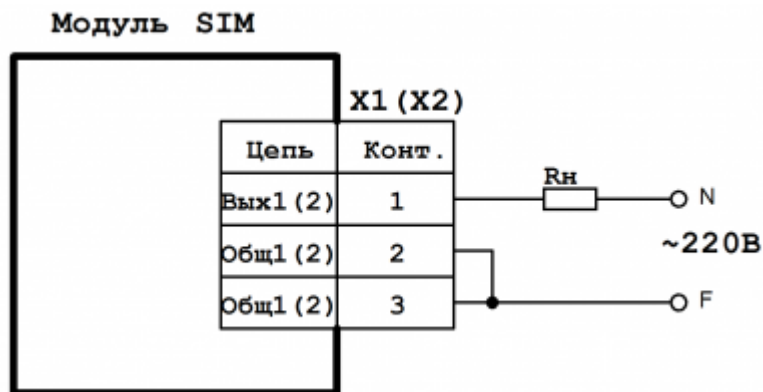


Схема подключения субмодуля дискретных выходов SIM

Технические характеристики субмодуля дискретных выходов SIM:

Параметр	Значение
Число выходных каналов	2
Тип выходных каналов	Симистор
Номинальное напряжение коммутации, В	~220
Максимальный ток коммутации, А	2
Минимальный ток коммутации, мА	80
Максимальная скорость изменения напряжения нагрузки, В/мкс	1000
Тип плавкого предохранителя	2 А, 250 В, 5 × 20 мм
Время опроса субмодуля, не более, мс	10
Гальваническая изоляция	Есть
Потребление от внутреннего источника 24 В, не более, мА	0 (отсутствует)

5.10.2 Назначение контактов разъемов субмодуля

Назначение контактов разъемов субмодуля дискретных выходов SIM:

Разъем	Контакт	Назначение
X1	1	Дискретный выход 1
	2	Общий выхода 1
	3	Общий выхода 1
X2	1	Дискретный выход 2
	2	Общий выхода 2
	3	Общий выхода 2

5.11 Субмодуль дискретных выходов типа «реле» R

Субмодуль дискретных выходов R предназначен для вывода до двух дискретных сигналов типа «реле» и служит для коммутации нагрузки постоянного и переменного тока.

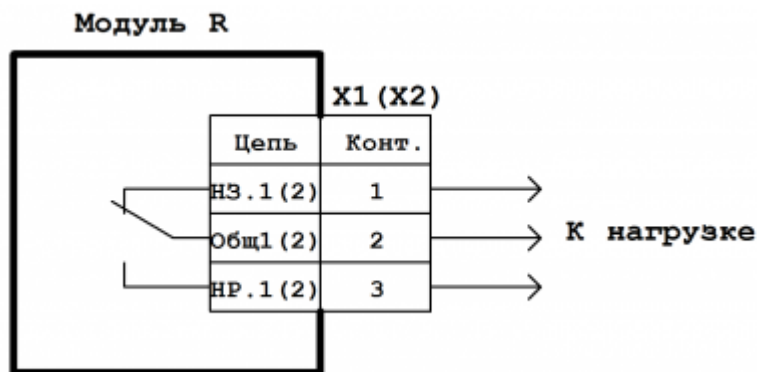


Схема подключения submodule дискретных выходов R

Технические характеристики submodule дискретных выходов R:

Параметр	Значение
Число выходных каналов	2
Тип выходных каналов	НР и НЗ контакты реле
Максимальное напряжение коммутации, В	240
Переменного тока	60
Постоянного тока	60
Максимальный ток коммутации, А	2
Минимальная коммутируемая нагрузка	100 мА, 5 В
Время опроса submodule, не более, мс	10
Потребление от внутреннего источника 24 В, не более, мА	29

5.11.1 Назначение контактов разъемов submodule

Назначение контактов разъемов submodule дискретных выходов R:

Разъем	Контакт	Назначение
X1	1	Канал 1. Нормально замкнутый (НЗ) контакт
	2	Канал 1. Общий контакт
	3	Канал 1. Нормально-разомкнутый (НР) контакт
X2	1	Канал 2. Нормально-замкнутый (НЗ) контакт
	2	Канал 2. Общий контакт
	3	Канал 2. Нормально-разомкнутый (НР) контакт

5.12 Submodule энкодера ENI

Submodule инкрементального энкодера ENI предназначен для подключения двух инкрементальных энкодеров и подсчета числа импульсов каждого энкодера по сигналам А, В, Z.

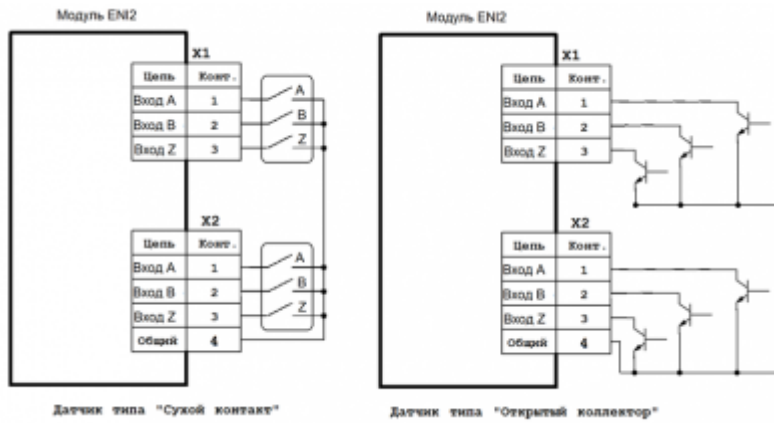


Схема подключения модуля энкодера ENI

Технические характеристики модуля дискретных выходов ENI:

Параметр	Значение
Число энкодеров	2
Тип входных каналов	Сухой контакт, открытый коллектор
Максимальная частота счетных импульсов, кГц	400
Напряжение коммутации контактов (переключается программно), В	12, 24
Номинальный ток коммутации, мА	5 (при V = 12 В), 10 (при V = 24 В)
Гальваническая изоляция	Есть, групповая
Потребление от внутреннего источника 24 В, не более, мА	60

5.12.1 Назначение контактов разъемов модуля энкодера ENI

Разъем	Контакт	Назначение
X1	1	Вход А первого канала
	2	Вход В первого канала
	3	Вход Z первого канала
X2	1	Вход А второго канала
	2	Вход В второго канала
	3	Вход Z второго канала
	4	Общий

5.13 Субмодуль интерфейсов 232/ETH

Субмодуль интерфейсов 232/ETH предназначен для коммуникации прибора по интерфейсам RS-232 и Ethernet.

Технические характеристики субмодуля интерфейсов 232/ETH:

Параметр	Значение
Число каналов Ethernet	1
Тип Ethernet	10/100BaseT
Скорость передачи данных Ethernet	10 Мбит/с или 100 Мбит/с
Длина линии связи Ethernet, макс.	100 м
Гальваническая развязка Ethernet	1500 В
Тип разъема Ethernet	8P8C (RJ45)
Число каналов RS-232	1
Скорость передачи данных RS-232	230400 бит/с
Длина линии связи RS-232, макс.	15 м
Тип разъема RS-232	8P8C (RJ45)
Гальваническая развязка RS-232	Отсутствует

5.13.1 Интерфейс RS-232

На порт RS-232 (разъем X1) выведена консоль прибора для доступа к загрузчику и операционной системе. Также данный порт может быть использован для работы с различными внешними устройствами – модемами, блоками бесперебойного питания и т. п. Тип разъема порта RS-232 – RJ45 (8P8C).

5.13.2 Назначение контактов разъемов submodule

Ниже в таблице приводится назначение контактов разъема. В комплект поставки прибора входит переходный кабель RJ45-DB9M.

Назначение контактов разъема DB9M стандартное (EIA/TIA-232E).

Назначение контактов разъема X1 RJ45 (8P8C) RS-232 submodule интерфейсов 232/ETH:

Конт.	Назначение
1	DSR
2	DCD
3	DTR
4	GND
5	RXD
6	TXD
7	CTS
8	RTS

Назначение контактов разъема DB9M переходника RJ45(8P8C) – DB9M для RS-232:

Конт.	Назначение
1	DCD
2	RXD
3	TXD
4	DTR
5	GND
6	DSR
7	RTS
8	CTS
9	-

5.13.3 Интерфейс Ethernet

Порт Ethernet (разъем X2) предназначен для подключения прибора к локальной вычислительной сети. По данному порту производится подключение прибора к среде программирования Codesys для загрузки, отладки, изменения и настройки программ. Разъем порта Ethernet оборудован светодиодными индикаторами, показывающими состояние подключения. Зеленый индикатор «Link» обозначает подключение к сети и миганием показывает обращение к ней. Желтый индикатор показывает скорость соединения: светится – 100 Мбит/с, не светится – 10 Мбит/с.



Внимание! В составе прибора может быть использован только один submodule интерфейсов 232/ETH. При этом его место установки – только слот «D».

5.14 Submodule интерфейсов RS-485

Submodule интерфейсов 485 предназначен для коммуникации прибора по линиям связи RS-485. Submodule состоит из двух независимых каналов RS-485 с групповой гальванической изоляцией.

Схема подключения submodule к линии RS-485 приведена на рисунке 8. В случае использования длинной линии RS-485 (более 100 м), а также линии, прокладываемой в условиях воздействия значительных электромагнитных помех, рекомендуется использовать экранированные кабели с дренажным проводом (КИПвЭВ 1,5 × 2 × 0,78; КИПЭВ 2 × 2 × 0,6 или аналогичные), схема подключения которых приведена на рисунке 9. Экран кабеля следует соединять только в одной точке с дренажной цепью соответствующей линии.

5.14.1 Терминирование линии

В оконечных узлах линии RS-485 устанавливаются терминальные резисторы R_s^* . Для подключения встроенных терминальных резисторов, на печатной плате submodule предусмотрены джамперы XS1 и XS2 для каналов 1 и 2 соответственно. При замыкании контактов 1 и 2 джампера происходит подключение терминального резистора, при замыкании контактов 2 и 3 – отключение.

Для доступа к джамперам терминальных резисторов необходимо открутить и снять заднюю крышку прибора и вынуть submodule из слота. После чего установить submodule в слот, убедившись, что разъем submodule вошел в соединитель с кросс-платой, установить заднюю крышку прибора обратно.



На submodule по умолчанию включены терминальные резисторы - на перемычках XS1, XS2 замкнуты контакты 1-2.



В составе прибора может быть использован только один submodule интерфейсов 485. При этом он может быть установлен в любой свободный слот. Работа совместно с submodule GPRS не допускается.

5.14.2 Технические характеристики, назначение контактов, схема подключения

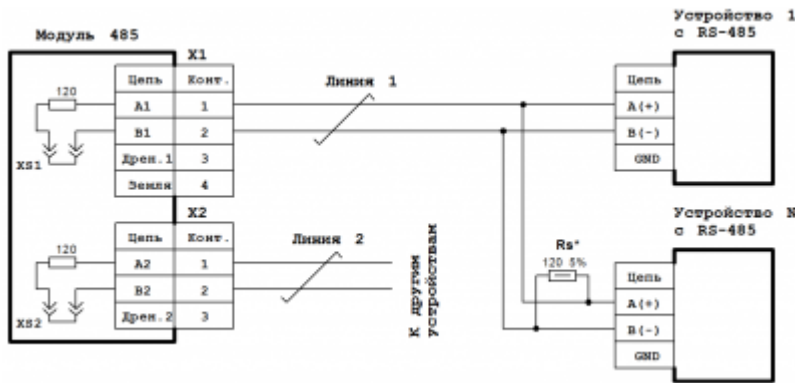


Схема подключения субмодуля 485 к линии RS-485

Технические характеристики субмодуля интерфейсов 485:

Параметр	Значение
Число каналов	2
Гальваническая развязка	Групповая, 1000 В
Скорость передачи данных, макс.	230400 бит/с
Длина линии связи, макс.	1000 м
Стандарт физического уровня	EIA/TIA-485
Поддержка технологии True fail safe	Присутствует

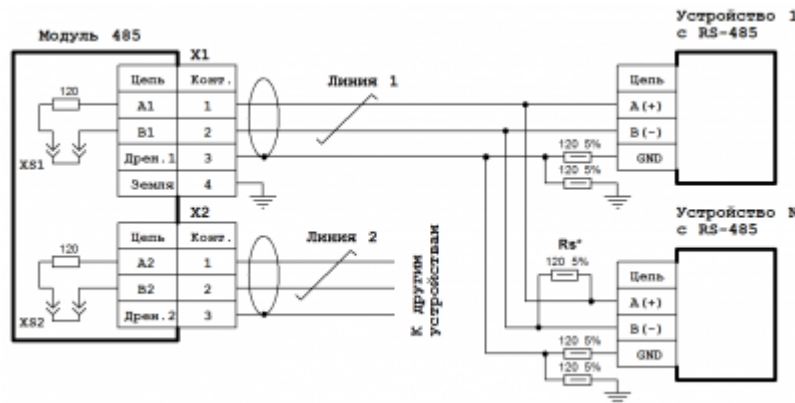


Схема подключения субмодуля 485 к экранированной линии RS-485 с дренажным проводом

Назначение контактов разъемов субмодуля интерфейсов 485:

Разъем	Контакт	Назначение
X1	1	Канал 1. Сигнал A (Data +)
	2	Канал 1. Сигнал B (Data -)
	3	Канал 1. Дренаж
	4	Заземление
X2	1	Канал 2. Сигнал A (Data +)
	2	Канал 2. Сигнал B (Data -)
	3	Канал 2. Дренаж

5.15 Субмодуль интерфейсов CAN

Субмодуль интерфейсов CAN предназначен для коммуникации прибора по линиям связи CAN. Субмодуль состоит из двух независимых каналов CAN с групповой гальванической изоляцией.

Схема подключения субмодуля к линии CAN приведена на рисунке 10. В случае использования длинной линии CAN (более 100 м), а также линии прокладываемой в условиях воздействия значительных электромагнитных помех, рекомендуется использовать экранированные кабели с дренажным проводом (КИПвЭВ 1,5 × 2 × 0,78; КИПЭВ 2 × 2 × 0,6 или аналогичные), схема подключения которых приведена на рисунке 11. Экран кабеля следует соединять только в одной точке к дренажной цепи соответствующей линии.

5.15.1 Терминирование линии

В оконечных узлах линии CAN устанавливаются терминальные резисторы R_s^* . Для подключения встроенных терминальных резисторов общим сопротивлением 120 Ом, на печатной плате субмодуля предусмотрены джамперы XS1 и XS2 для канала 1, и XS3 и XS4 для канала 2. Чтобы подключить терминальный резистор 1-го канала CAN, необходимо замкнуть джампером контакты 1-2 XS1 и XS2. Для подключения терминального резистора 2-го канала CAN, необходимо замкнуть контакты 1-2 XS3 и XS4. Чтобы отключить терминальный резистор, необходимо установить джампер на контакты 2-3 XS1 и XS2 для 1-го канала, и XS3 и XS4 для 2-го канала CAN.

Для доступа к джамперам терминальных резисторов необходимо открутить и снять заднюю крышку прибора и вынуть субмодуль из слота. После чего установить субмодуль в слот, убедившись, что разъем субмодуля вошел в соединитель с кросс-платой, установить заднюю крышку прибора обратно.



В составе прибора может быть использован только один субмодуль интерфейсов CAN. При этом он может быть установлен в любой свободный слот.

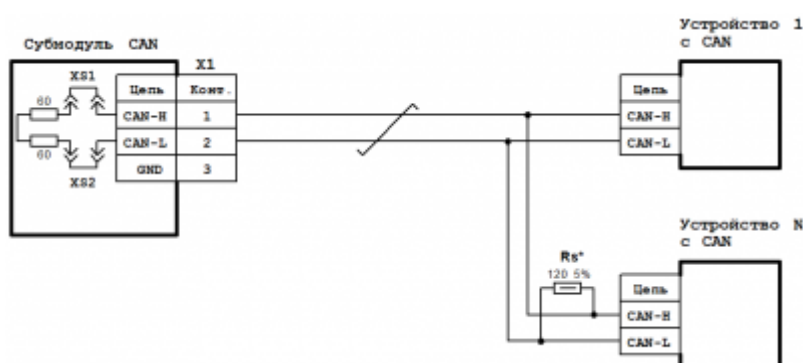


Схема подключения субмодуля CAN к линии CAN

5.15.2 Технические характеристики, назначение контактов, схема подключения

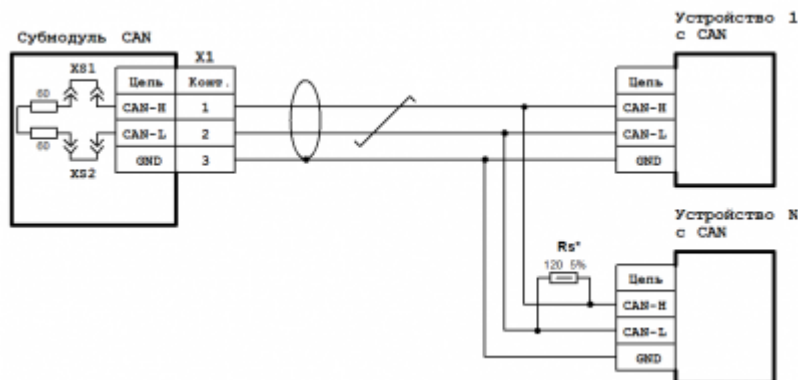


Схема подключения субмодуля CAN к экранированной линии CAN с дренажным

Технические характеристики субмодуля интерфейсов CAN:

Параметр	Значение
Число каналов	2
Гальваническая развязка	Групповая, 1000 В
Поддерживаемая спецификация CAN ISO11898-2	
Скорость передачи данных, макс.	1 Мбит/с
Длина линии связи, макс.	40 м при 1 Мбит/с; 500 м при 125 Кбит/с. 1000 м при 50 Кбит/с.
Число узлов, макс.	30
Длина ответвления линии, макс.	0,3 м

Назначение контактов разъемов субмодуля интерфейсов CAN:

Разъем	Контакт	Назначение
X1	1	Канал 1. Сигнал CAN-H
	2	Канал 1. Сигнал CAN-L
	3	Канал 1. Общий CAN
X2	1	Канал 2. Сигнал CAN-H
	2	Канал 2. Сигнал CAN-L
	3	Канал 2. Общий CAN

5.16 Субмодуль модема GPRS

Субмодуль модема GPRS служит для обеспечения удаленного обмена данными по сети сотовой связи GSM.

Модем может выполнять следующие функции:

- прием и передача данных с помощью GPRS;
- прием и передача данных с помощью CSD;
- прием и передача SMS.

Антенна GSM подключается к разъему X2. Тип антенного соединителя - гнездо SMA. В случае установки прибора в металлическом шкафу, а также в зоне неуверенного приема сотовой сети связи необходимо использовать выносную антенну GSM.



В составе прибора может быть использован только один submodule модема GPRS. При этом он может быть установлен в любой свободный слот. Работа совместно с submodule интерфейсов 485 не допускается. Submodule модема GPRS может быть использован только с submodule блока питания 24V

5.16.1 Работа модема

Управление модемом производится при помощи AT-команд в соответствии со стандартами GSM 07.05 и GSM 07.07 по внутреннему последовательному порту прибора. В модеме используется GSM/GPRS модуль SIMCom SIM800C. Полный список AT-команд можно найти в документе «SIM800 Series AT Command Manual».

Для установки microSIM карты необходимо снять крышку submodule прибора, открутив болты ее крепления и установить SIM-карту в картоприемник для SIM-карт submodule модема GPRS. Картоприемник для SIM-карт доступен без извлечения submodule из слота. Затем установить крышку submodule на место.

Для обеспечения надежной работы предусмотрены следующие механизмы управления модулем GSM/GPRS:

- сторожевой таймер опроса модуля по дополнительному последовательному порту;
- сторожевой таймер отслеживания ответов модуля по основному последовательному порту;
- внешний сигнал включения / выключения модуля.

Сторожевой таймер опроса модуля по последовательному порту выполняет периодический опрос модуля по дополнительному последовательному порту, не влияя при этом на обмен по основному порту. В случае отсутствия ответов от модуля в течение 15 секунд происходит перезагрузка модуля GSM/GPRS. Данный сторожевой таймер может быть включен с помощью микропереключателя SA1.1, установленного на плате submodule модема GPRS, переключением его движка в положение «ON» либо выключен в положении «OFF».

Сторожевой таймер отслеживания ответов модуля определяет отсутствие ответа модуля по основному последовательному порту в течение 1,5 минуты. Если в данный интервал времени, который отсчитывается от конца последней передачи модулю со стороны процессора, от модуля не поступил ответ, происходит его перезагрузка. Работа данного сторожевого таймера предполагает использование протоколов обмена, предусматривающих обязательный ответ от модуля в течение указанного времени. Управление данным сторожевым таймером производится движком микропереключателя SA1.2, установленного на плате submodule модема GPRS. Для включения данного сторожевого таймера необходимо перевести движок в положение «ON», для выключения - в положение «OFF».

Внешний сигнал ON/OFF включения / выключения модуля позволяет дистанционно включать и выключать модуль, а также выполнять его перезагрузку. Данный сигнал может использоваться в случае, когда передача по сотовой сети происходит не постоянно, а периодически, для включения модуля только на время передачи. При этом сторожевые таймеры должны быть отключены микропереключателем SA1 во избежание включения ими модуля. Также данный сигнал может использоваться и во

время постоянно включенного модуля для его перезагрузки. Управление данным сигналом может производиться через submodule дискретных выходов DO (DO6/DO6L).

В случае, когда модуль выключен, замыкание сигнала ON/OFF с сигналом GND в течение от 1 до 5 сек. принудительно включит модуль, а если модуль был включен - то выключит. При включении прибора и подачи питания на submodule модема, модуль GSM/GPRS включается самостоятельно и готов к использованию. Подключение сигнала ON/OFF приведено на рисунке 12.

Для передачи данных требуется предварительно установить соединение с удаленным абонентом (кроме передачи данных с помощью SMS-сообщений). При передаче данных с помощью GPRS модем обеспечивает поддержку TCP/IP и UDP протоколов. При передаче данных с помощью SMS-сообщений модем обеспечивает поддержку текстового и PDU-режимов SMS-сообщений.

5.16.2 Технические характеристики и схема подключения

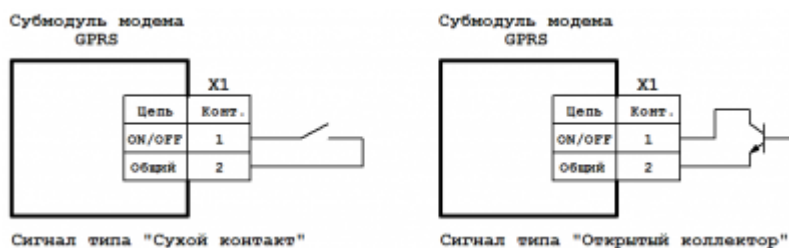


Схема подключения сигнала принудительного включения/выключения модема GPRS

Технические характеристики submodule модема GPRS:

Параметр	Значение
Тип модуля GSM/GPRS	SIMCom SIM800C
Рабочий частотный диапазон	EGSM900/DCS1800/PCS1900
Тип антенного соединителя	Гнездо SMA
Класс выходной мощности передатчика	4 (EGSM900) 1 (DCS1800/PCS1900)
Скорость обмена в режиме GPRS	прием до 85600 бит/с передача до 42800 бит/с
Скорость обмена в режиме CSD	9600 бит/с
Поддерживаемые типы SMS	SMS-MO, SMS-MT, SMS-CB
Типы SIM-карт	micro-SIM (1,8 В и 3 В)
Интерфейс связи с прибором	Внутренний, последовательный
Скорости обмена по интерфейсу связи	1200/2400/4800/9600/38400/57600/115200 бит/с
Управление потоком данных интерфейса связи	Программное
Тип внешнего дискретного входного сигнала принудительного включения / выключения модема ON/OFF	Сухой контакт, открытый коллектор
Гальваническая изоляция сигнала ON/OFF	Присутствует
Потребление от внутреннего источника 24 В, имп., не более	175 мА

Назначение контактов разъема сигнала принудительного включения / выключения модема GPRS:

Разъем	Контакт	Назначение
X1	1	ON/OFF
	2	Общий

5.17 Субмодуль блока питания 220V

Субмодуль блока питания 220V предназначен для обеспечения питания прибора от электрической сети переменного или постоянного тока номинальным напряжением 220 вольт. Импульсный преобразователь позволяет работать в широких диапазонах питающего напряжения сети.

Субмодуль имеет встроенный источник постоянного напряжения 24 В для питания некоторых типов субмодулей.



Суммарный ток потребления всех установленных субмодулей от источника 24 В не должен превышать указанного максимального значения!

Входная цепь питания защищена самовосстанавливающимся предохранителем.

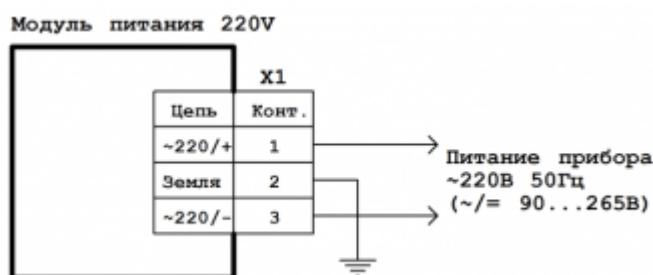


Схема подключения субмодуля 220V

Субмодуль имеет два варианта исполнения: AD_BP1 и AD_BP3, отличающиеся разными значениями выходных токов.

Технические характеристики субмодуля блока питания 220V:

Параметр	Значение
Входное напряжение сети	90-265 В
Частота сети	0-63 Гц
Потребляемая мощность, не более	13 Вт
Гальваническая развязка сети	1500 В
Максимальный ток источника питания 24 В для внутренних субмодулей	180 мА – для варианта AD_BP1
	250 мА – для варианта AD_BP3

5.17.1 Назначение контактов разъемов субмодуля

Назначение контактов разъемов субмодуля блока питания 220V:

Разъем	Конт.	Назначение
X1	1	220 В
X1	2	-
X1	3	220 В

5.18 Субмодуль блока питания 24V

Субмодуль блока питания 24V предназначен для обеспечения питания прибора от электрической сети постоянного тока номинальным напряжением 24 вольта.



Внимание! Субмодуль не имеет гальванической изоляции. Общий провод питающего напряжения 24 В соединен с внутренним общим проводом прибора.

Входная цепь питания защищена самовосстанавливающимся предохранителем.

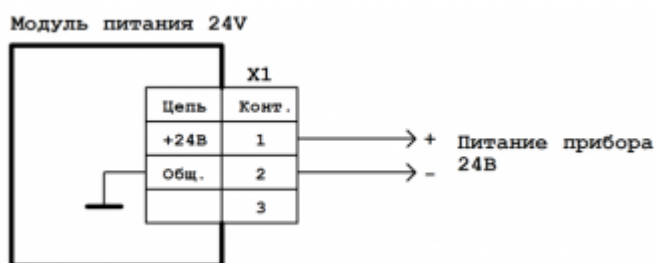


Схема подключения субмодуля 24V

Технические характеристики субмодуля блока питания 24V:

Параметр	Значение
Входное напряжение постоянного тока	24 В ±10%
Потребляемая мощность, не более	10 Вт
Гальваническая развязка сети	Отсутствует

5.18.1 Назначение контактов разъемов субмодуля

Назначение контактов разъема субмодуля блока питания 24V:

Разъем	Конт.	Назначение
X1	1	+24 В
X1	2	Общий
X1	3	-

6 Встроенные интерфейсы АРВ-50

6.1 Разъемы на задней панели

На задней стороне прибора расположены разъемы:

- SD-карта;
- RS-485-1 и RS-485-2;
- RS-485-3;
- Profibus (RS-485-3);
- Аудиовыход;
- miniUSB OTG;
- USB Host (тип A);
- Ethernet;
- RS-232;
- Питание 220 В.

Также на задней стороне прибора расположены переключатели SW для подключения встроенных терминальных резисторов RS-485 и Profibus. Переключатели пронумерованы 1, 2 и 3. Нумерация соответствует номеру линии: 1 - RS-485-1, 2 - RS-485-2 и 3 - RS-485-3/Profibus. Положение переключателя «ON» (вниз) соответствует подключенному терминальному резистору.

Прибор оснащен встроенными часами реального времени, питание которых обеспечивается съемной литиевой батареей типа CR1220.

Встроенный блок питания обеспечивает питание всего устройства и защищен самовосстанавливающимся предохранителем.

6.2 Назначение разъемов прибора и их контактов

Разъем RS-485-1, RS-485-2, тип и назначение контактов

Тип разъема: 15EDGRC-3.5-09P			
№ конт.	Назначение	№ конт.	Назначение
1	A (Data +) RS-485-1	5	A (Data +) RS-485-2
2	B (Data -) RS-485-1	6	B (Data -) RS-485-2
3	Дренаж-1	7	Дренаж-2
4	Экран-1	8	Экран-2
		9	Земля

Разъем RS-485-3, тип и назначение контактов

Тип разъема: 15EDGRC-3.5-04P	
№ конт.	Назначение
1	A (Data +) RS-485-3
2	B (Data -) RS-485-3
3	Дренаж-3
4	Экран-3

Разъем Profibus, тип и назначение контактов

*сигналы интерфейса Profibus объединены с сигналами интерфейса RS-485-3.

Тип разъема: DB9-F	
№ конт.	Назначение
1	Экран
3	B / RS-485-3 B
5	Общий провод данных
6	Напряжение питания +5 В
8	A / RS-485-3 A

Разъем RS-232, тип и назначение контактов

Тип разъема: DB9-M			
№ конт.	Назначение	№ конт.	Назначение
1	DCD	5	Общий провод данных
2	RXD	6	DSR
3	TXD	7	RTS
4	DTR	8	CTS

Разъем ~220V, тип и назначение контактов

Тип разъема: 2EDGRC-5.08-03P	
№ конт.	Назначение
1	~220 В
2	Заземление
3	~220 В

7 Подготовка прибора к использованию

7.1 Общие указания

В зимнее время тару с Прибором распаковывать в отапливаемом помещении, не ранее чем через 12 ч после внесения в помещение. Монтаж, эксплуатация и демонтаж Прибора должны производиться персоналом, ознакомленным с правилами его эксплуатации и прошедшими инструктаж при работе с электрооборудованием в соответствии с правилами, установленными на предприятии-потребителе.

7.2 Указания мер безопасности

По способу защиты от поражения электрическим током Прибор соответствует классу 0 по ГОСТ 12.2.007.0-75.

При эксплуатации и техническом обслуживании необходимо соблюдать требования ГОСТ 12.3.019-80, «Правил эксплуатации электроустановок потребителей» и «Правил охраны труда при эксплуатации электроустановок потребителей».

При эксплуатации прибора открытые контакты клеммника находятся под напряжением. Установку прибора следует производить в специализированных шкафах и щитах, доступ внутрь которых разрешен только квалифицированным специалистам.

Любые подключения к Прибору и работы по его техническому обслуживанию производить только при отключенном питании прибора и подключенных к нему устройств.

7.3 Монтаж и подключение Регистратора

Последовательность монтажа прибора на щит следующая:

1. Осуществляется подготовка посадочного места в щите электрооборудования – размеры вырезов в щите приведены в разделе габаритных размеров для АРВ-40 и АРВ-50.
2. При размещении Регистратора следует помнить, что при эксплуатации открытые контакты клемм находятся под напряжением, опасным для человеческой жизни.
3. Регистратор размещается в вырезе щита и закрепляется четырьмя крепежными зажимами затяжкой установочных винтов с достаточным, но не чрезмерным усилием.
4. Регистратор исполнений АРВ-40.07 и АРВ-40.10 дополнительно закрепляется к щиту четырьмя винтами М4 длиной не более 12мм.
5. Регистратор исполнений АРВ-50.10 и АРВ-50.15 размещается в вырезе щита и закрепляется крепежными зажимами затяжкой установочных винтов с достаточным, но не чрезмерным усилием.

Питание Прибора должно осуществляться напряжением сети соответствующим установленному submodule питания.

Подключаемые к прибору провода должны быть многожильными сечением от 0,25 до 0,5 мм². Рекомендуемые типы кабелей МКШ, МКЭШ, МКШМ ГОСТ 10348-80.

7.4 Помехи и методы их подавления

На работу прибора могут оказывать влияние внешние помехи, возникающие под воздействием электромагнитных полей (электромагнитные помехи), наводимые на сам прибор и на линии связи прибора с внешним оборудованием, а также помехи, возникающие в питающей сети.

Для уменьшения влияния электромагнитных помех необходимо выполнять приведенные ниже рекомендации:

- обеспечить надежное экранирование сигнальных линий. Экраны следует электрически изолировать от внешнего оборудования на протяжении всей трассы и подсоединять только к предназначенному контакту;
- для линий связи использовать дренажный провод для выравнивания потенциалов приемо-передатчиков.
- прибор рекомендуется устанавливать в металлическом шкафу или щите, внутри которого не должно быть никакого силового оборудования (контакторов, пускателей и т.п.). Корпус щита или шкафа должен быть надежно заземлен.

Для уменьшения электромагнитных помех, возникающих в питающей сети, следует выполнять следующие рекомендации:

- подключать прибор к питающей сети отдельно от силового оборудования;

- при монтаже системы, в которой работает прибор, следует учитывать правила организации эффективного заземления;
- все экраны и заземляющие линии прокладывать по схеме «звезда», при этом необходимо обеспечить хороший контакт с экранирующим или заземляемым элементом;
- заземляющие цепи должны быть выполнены проводами с сечением не менее 1мм²;
- устанавливать фильтры сетевых помех в линиях питания прибора;
- устанавливать искрогасящие фильтры в линиях коммутации силового оборудования.

7.5 Подключение датчиков

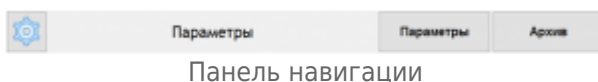
Подключение датчиков к встроенным субмодулям производится согласно [описаний субмодулей](#).

8 Использование регистратора для просмотра текущих и архивных данных

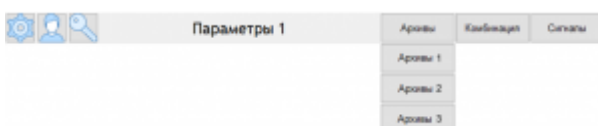
8.1 Первое включение

Регистратор поставляется полностью настроенным под требования заказчика, поэтому сразу после включения регистратор переходит в рабочий режим: начинает сбор данных и их регистрацию.

8.2 Навигация по экранам



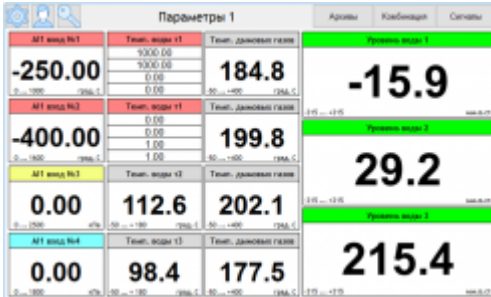
Для перехода между экранами в пользовательском интерфейсе Регистратора предусмотрена «Панель навигации». Панель навигации представляет собой полосу в верхней части экрана с расположенными на ней кнопками, предназначенными для вызова нужного экрана и текстовым полем, отображающим текущий активный экран: С каждой кнопкой на панели навигации может быть связан один экран, либо всплывающее меню, посредством которого можно выполнить переход на несколько экранов



В левой части панели навигации расположены кнопки вызова системных экранов:

- Экран «Настройки»
- Экран «Пользователь»
- Экран «Авторизация»

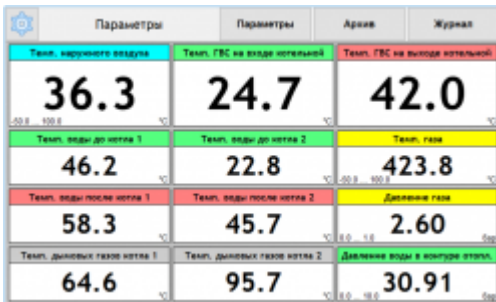
8.3 Просмотр текущих значений параметров



Экран "Параметры 1" с набором цифровых индикаторов

Просмотр текущих значений параметров возможен с помощью специальных встроенных компонентов визуализации, размещаемых на экранах:

- Цифровой индикатор.
- Барографический индикатор.
- Стрелочный индикатор.
- Таблица параметров.
- График параметров.



Экран "Параметры" с набором цифровых индикаторов

Так же просмотр текущих значений возможен с помощью компонента общего назначения «Текстовая метка».

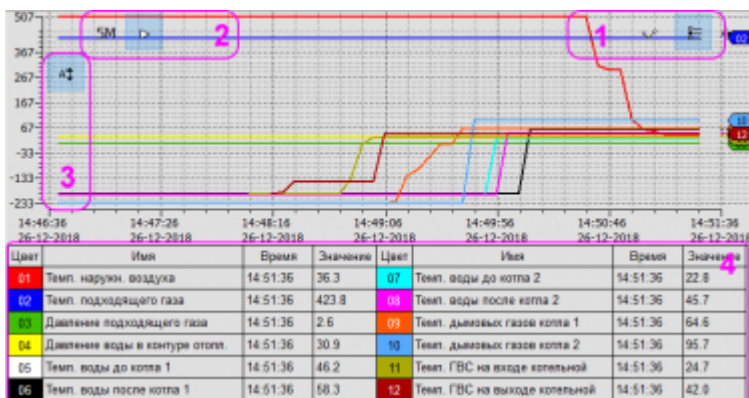
Примеры компонентов визуализации для отображения текущих значений параметров приведены на рисунках экранов параметров.

8.4 Просмотр архивов параметров

Просмотр архивов параметров осуществляется на экранах «Архив».

В верхней части экрана расположена панель навигации, основное поле экрана занимает компонент «График».

Компонент «График» предназначен для отображения графиков параметров на двухкоординатной области изображения с привязкой к осям времени и значений.



Экран "Архив". Области кнопок-пиктограмм. В нижней части отображена легенда

Компонент «График» состоит из нескольких областей:

- область осей X, Y;
- область легенды, содержащей список кривых и их параметры (цвет кривой, наименование кривой, текущее значение, время последнего зарегистрированного значения);
- область вывода данных.

На виджете имеются несколько областей, содержащих кнопки-пиктограммы управления внешним видом графика:

- 1 – Область пиктограмм графика.
- 2 – Область пиктограмм оси времени (X).
- 3 – Область пиктограмм оси значений (Y).
- 4 – Область легенды.

В области пиктограмм графика слева направо расположены следующие кнопки-пиктограммы:

- o – кнопка переключения режима отображения точек на всех кривых.
- Л – кнопка переключения видимости легенды.
- В – кнопка переключения режима визирной линии.

В области пиктограмм оси времени (X) слева направо расположены следующие кнопки-пиктограммы:

- 6Ч – кнопка открытия окна выбора интервала времени для оси X. Текст кнопки отображает текущий выбранный интервал, например: 6Ч – 6 часов, 30М – 30 минут.
- > – кнопка переключения следящего режима.

В области пиктограмм оси значений (Y) расположена кнопка-пиктограмма «А» – кнопка переключения режима автоматического масштабирования значений.

8.4.1 Легенда

Цвет	Имя	Время	Значение	Цвет	Имя	Время	Значение
01	Темп. жарунок воздуха	15:07:38	36.3	07	Темп. воды до котла 2	15:07:38	22.8
02	Темп. подающего газа	15:07:38	423.8	08	Темп. воды после котла 2	15:07:38	45.7
03	Давление подающего газа	15:07:38	2.6	09	Темп. дымовых газов котла 1	15:07:38	64.6
04	Давление воды в контуре отака	15:07:38	39.9	10	Темп. дымовых газов котла 2	15:07:38	65.7
05	Темп. воды до котла 1	15:07:38	48.2	11	Темп. ГВС на входе котельной	15:07:38	34.7
06	Темп. воды после котла 1	15:07:38	58.3	12	Темп. ГВС на выходе котельной	15:07:38	42.8

Легенда с четырьмя выключенными параметрами

Легенда – специальная область в нижней части экрана архива, предназначенная для отображения параметров (наименование, текущее значение и т. д.) выводимых графиков в виде таблицы. Информация о каждом сигнале в легенде выводится в несколько колонок:

- «Цвет» – индицирует цвет, которым выводится соответствующая кривая на графике, колонка «Цвет» позволяет нажатием переключать видимость соответствующей кривой на графике. Также в колонке "Цвет" отображается номер пера, которым выводится кривая параметра на графике;
- «Имя» («Наименование») – содержит наименование параметра;
- «Время» – содержит время последнего зарегистрированного значения параметра;
- «Значение» – содержит последнее зарегистрированное значение параметра.

8.4.2 Режимы просмотра графиков

Пользователю доступно два режима просмотра графиков:

- следящий режим;
- режим просмотра истории.

В следящем режиме на графике всегда отображаются актуальные значения параметров, тренд периодически дочитывает поступившие данные из базы и обновляет графики.

В режиме просмотра истории на графике отображаются исторические значения параметров. Просмотр истории технологического процесса осуществляется с помощью кнопок перемещения по осям и кнопок изменения масштаба.

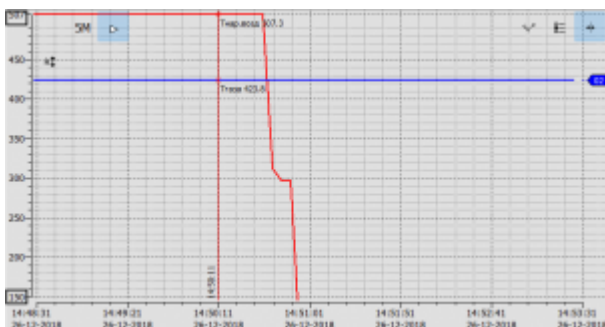


График в режиме просмотра истории с установленной визирной линией

Режим просмотра истории включается автоматически при прокрутке графика назад по времени.

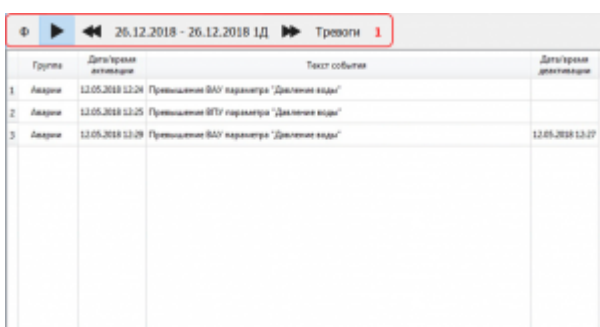
8.4.3 Визирная линия

Для просмотра значений параметров в нужный момент времени служит визирная линия, отображаемая на графике как вертикальная линия.

При щелчке левой кнопкой мыши (ЛКМ) в области графиков визирная линия будет отображена в выбранном месте графика.

В точке пересечения визирной линии и кривых параметров отображаются значения этих параметров. Также в нижней части области графиков, возле оси времени, визирная линия отображает время.

8.4.4 Просмотр событий



Группа	Дата/время события	Текст события	Дата/время детализации
1	Аварии 12.05.2018 12:24	Превышение ВДУ параметра "Давление воды"	
2	Аварии 12.05.2018 12:25	Превышение ВДУ параметра "Давление воды"	
3	Аварии 12.05.2018 12:29	Превышение ВДУ параметра "Давление воды"	12.05.2018 12:27

Экран "Журнал событий"

При работе регистратор производит регистрацию всех возникающих событий:

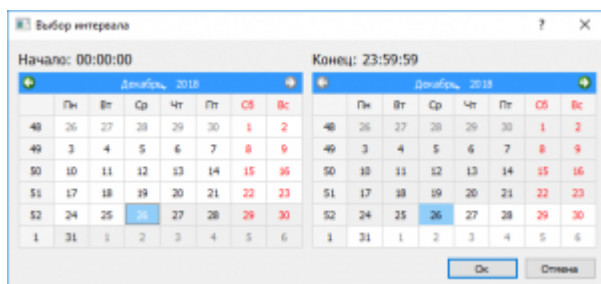
- Потеря связи с (суб)модулем.
- Выход параметра за установленные границы (если заданы границы).
- Включение внешней сигнализации.
- Служебные события (запуск регистрации, сбои в работе, действия оператора).

Все регистрируемые события записываются в архив, хранящийся в течение заданного пользователем времени.

Просмотр архива событий возможен на экране «Журнал событий»:

В верхней части экрана расположена панель управления (1).

Панель управления содержит органы управления журналом:

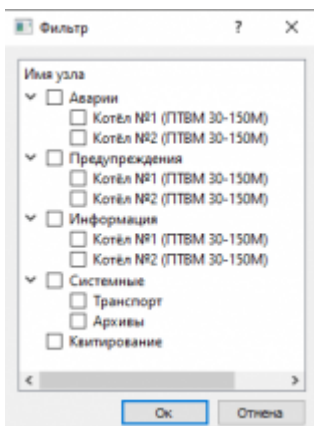


Окно выбора интервала

кнопка отображения фильтра событий;

- кнопка включения следящего режима журнала;
- кнопка изменения интервала на один день назад;
- кнопка-индикатор выбора интервала, за который отображаются события;
- кнопка изменения интервала на один день вперед;
- кнопка вызова окна со списком активных тревог.

Ниже панели управления, в основном поле экрана, расположена таблица, содержащая зарегистрированные события.



Окно "Фильтр"

Заголовок таблицы позволяет изменять порядок столбцов и включать сортировку по столбцам. Например, возможно включение сортировки событий сначала по времени, затем по группе. Заголовок таблицы имеет возможность отключения / включения отображения любого столбца.

При большом количестве записей в правой части таблицы появляется полоса прокрутки, позволяющая пролистывать список событий.

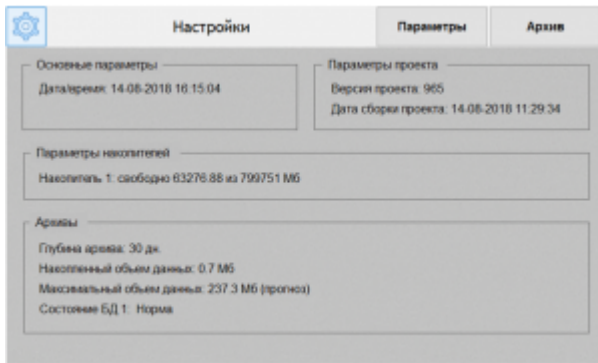
Нажатие на кнопку-индикатор выбора интервала вызывает окно выбора интервала.

После выбора нужного интервала для сохранения выбора необходимо нажать кнопку «ОК». После сохранения будут отображены зарегистрированные события за выбранный интервал.

Нажатие на кнопку отображения окна фильтра вызывает соответствующее окно. Окно фильтра позволяет изменить содержимое основного окна журнала событий путем выбора групп и подгрупп событий, перечисленных в окне фильтра.

После выбора нужных групп и подгрупп для сохранения выбора необходимо нажать кнопку «ОК». После сохранения будут отображены зарегистрированные события, принадлежащих выбранным группам.

9 Параметры и системные настройки регистратора



Экран "Настройки"

Просмотр параметров и настроек регистратора осуществляется на экране «Настройки». Переход на экран возможен с помощью кнопки , расположенной на панели навигации.

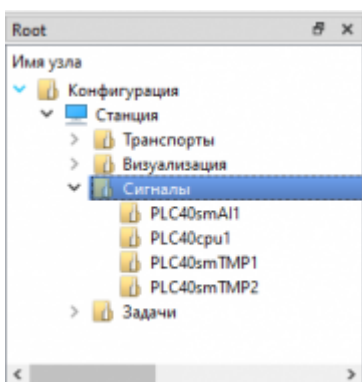
На экране отображается информация:

- Текущие дата и время.
- Версия и дата выпуска программного обеспечения.
- Параметры накопителя – полный размер и размер свободного пространства.
- Информация об архивах - количество параметров, период хранения, размер накопленных данных и оценка максимального требуемого объема.

10 Редактирование проекта

10.1 Изменение состава и параметров датчиков

Изменение состава датчиков, а также изменение их параметров (тип сигнала, пределы измерения, наименование и т.д.) производится с помощью интегрированной среды разработки (ИСР).



Дерево проекта. Группа узлов "Сигналы"

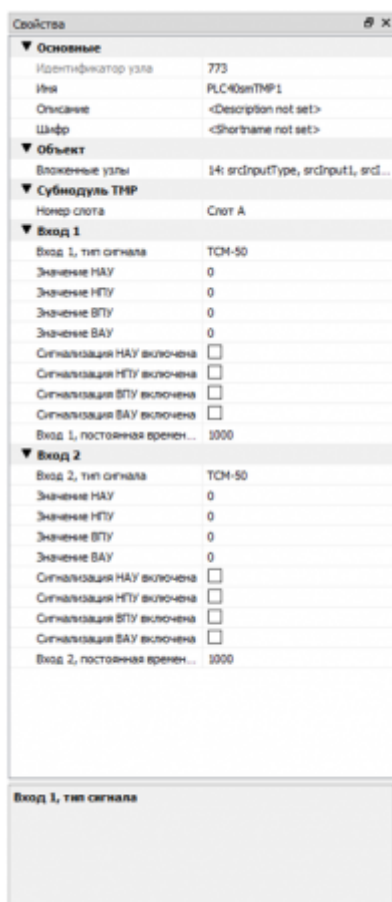
Для проведения корректировки необходимо запустить ИСР и открыть прилагаемый к регистратору проект. После открытия проекта, в группе «Сигналы» будут размещены объекты, представляющие submodule Регистратора (для исполнения АРВ-40), и (или) внешние модули ввода-вывода (для исполнения АРВ-50):

Датчики подключаются к разъемам submodule, поэтому для изменения параметров датчиков необходимо изменить соответствующие свойства submodule.

Просмотр и изменение свойств submodule производится с помощью окна «Свойства».

Для изменения свойств submodule необходимо выделить его левой кнопкой мыши в окне дерева проекта, при этом в окне «Свойства» будут отображены все его свойства. После этого можно производить просмотр и изменение его свойств. После внесения необходимых изменений можно перейти к другому submodule или сразу сохранить проект на диск, если все изменения завершены.

10.1.1 Свойства submodule



Окно "Свойства"

Все submodule имеют ряд общих свойств:

- Тип submodule – AI, DI, AIO, TMR и т д..
- Наименование слота, в который устанавливается submodule – A, B, D, E, F. В слот C устанавливается только блок питания.

Рассмотрим также свойства, специфичные для конкретных submodule.

10.1.1.1 Submodule AI

Submodule AI имеет четыре одинаковых входа для измерения тока или напряжения, поэтому опишем свойства одного из входов:

Тип сигнала - принимает одно из возможных значений:

- 0-10 В;
- 0-20 мА;
- 4-20 мА;
- 20-4 мА.

Минимальное значение, максимальное значение - предельные значения физической величины, в которую масштабируется измеренное значение тока или напряжения.

Значение (НАУ | НПУ | ВПУ | ВАУ) - значения параметра физической величины, при достижении которых срабатывает соответствующая сигнализация.

Сигнализация (НАУ | НПУ | ВПУ | ВАУ) включена - признак включения сигнализации по пороговым значениям.

Постоянная времени фильтра ФНЧ - время в миллисекундах для фильтра низких частот. При установке значения «0» фильтр отключен.

10.1.1.2 Субмодуль ТМР

Субмодуль ТМР имеет два одинаковых входа для измерения сопротивления, поэтому опишем свойства одного из входов:

Тип сигнала - принимает одно из возможных значений:

- Сопротивление;
- ТСМ-50;
- ТСМ-100;
- ТСП-50;
- ТСП-100;
- Pt100;
- Pt1000.

При установке параметра в значение «Сопротивление» измеряемое значение никак не обрабатывается и регистрируется сопротивление. При выборе других значений параметра производится пересчет сопротивления в температуру по заложенным алгоритмам, и в архиве регистрируется температура.

Значение (НАУ | НПУ | ВПУ | ВАУ) - значения параметра физической величины, при достижении которых срабатывает соответствующая сигнализация.

Сигнализация (НАУ | НПУ | ВПУ | ВАУ) включена - признак включения сигнализации по пороговым значениям.

Постоянная времени фильтра ФНЧ - время в миллисекундах для фильтра низких частот. При установке значения «0» фильтр отключен.

10.1.2 Добавление датчиков, подключаемых к submodule, изменение параметров датчиков

Для добавления или отключения датчиков необходимо в открытом проекте найти submodule, к которому подключен или нужно подключить датчик, определить канал (вход или выход) и изменить его свойства соответствующим образом: для подключения датчика изменить свойство «Тип сигнала» на соответствующее датчику, а так же для токовых датчиков задать пределы измерения для масштабирования измеряемого сигнала в физическую величину (давление, температура, расход и т.д.).

10.1.3 Сохранение проекта

Для сохранения проекта на диск вызовите команду «Сохранить» в меню «Файл», либо воспользуйтесь соответствующей командой на панели инструментов.

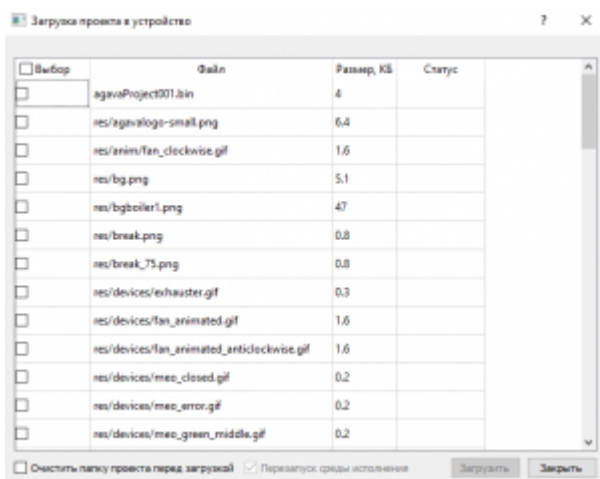
Перед сохранением проекта вызовите команду «Проверить проект» из меню «Проект» для проверки открытого проекта на возможные ошибки. При обнаружении ошибок и предупреждений они будут отображены в окне «Ошибки».

11 Загрузка проекта в устройство

Загрузка проекта в Регистратор может быть осуществлена несколькими способами:

- загрузка из среды разработки;
- загрузка с помощью USB-Flash накопителя.

11.1 Загрузка из среды разработки



Окно «Загрузка проекта в устройство» после подключения к контроллеру

Для загрузки проекта из среды разработки необходимо произвести следующие действия в указанном порядке:

1. Создайте файл конфигурации.
2. Выполните подключение Регистратора к ПК по сети Ethernet.

3. После подключения вызовите в среде разработки команду «Проект->Загрузка проекта в устройство».
4. В открывшемся окне будет отображен список файлов проекта, доступных для загрузки в целевое устройство.
5. Выберите необходимые файлы и нажмите кнопку «Загрузить». После нажатия кнопки начнется процесс загрузки файлов, при этом в нижней части окна будет меняться состояние полосы прогресса, а также для каждого файла в таблице будет отображен результат загрузки.
6. После окончания загрузки среда исполнения в Регистраторе будет перезапущена и загруженный проект будет запущен.

11.2 Загрузка через USB-Flash

Для загрузки проекта в устройство с помощью USB-Flash накопителя необходимо произвести следующие действия в указанном порядке:

1. Подготовьте USB-Flash накопитель, предварительно отформатировав его в файловую систему FAT32.
2. Вызовите в среде разработки команду «Подготовка архива для обновления» в меню «Проект».
3. Сохраните архив в корень USB-Flash накопителя.
4. Перейдите в системную утилиту, перезагрузив Регистратор, при загрузке во время однократного звукового сигнала нажмите на экран и удерживайте до повторного звукового сигнала. Введите пароль: 111111.
5. Перейдите на вкладку «Обновление», затем подключите USB-Flash накопитель через переходник USB-OTG, выберите из списка загрузочный архив, нажать кнопку «Обновить». Дождитесь сообщения «Обновление успешно» и нажмите кнопку «ОК».
6. Перейдите на вкладку «Перезапуск» и нажмите кнопку «Перезапуск».

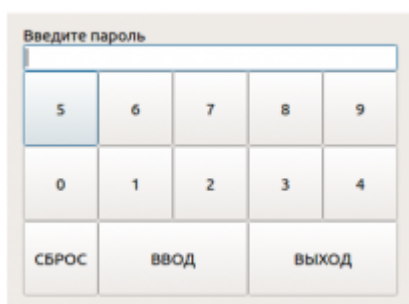
После перезагрузки Регистратора загруженный проект будет запущен.

12 Возможные ошибки и неполадки

Проблема	Причина	Решение
Архив параметров не сохраняется. Кривые на графике отображаются, но при повторном открытии экрана «Архив» он заново начинает построение кривых только с текущего момента. На экране «Настройки», в блоке «Архивы», в строке «Состояние БД» указано «Ошибка».	Вероятнее всего возникновение ошибок на файловой системе SD-карты, либо ее неисправность.	Проверить файловую систему накопителя или заменить его при неисправности: Выключить Регистратор, извлечь накопитель (SD-карту) и выполнить проверку и исправление ошибок файловой системы накопителя на компьютере. После исправления ошибок установить накопитель в Регистратор и включить его.
Параметры регистрируются с неверным временем.	Неправильная установка системных часов.	Перезапустить Регистратор, при загрузке войти в СУ (см. раздел #Системная утилита) и изменить время на соответствующее часовому поясу.
Вместо значения параметра на экране «Параметры» отображается «U0000» или «E0008»	Отказ submodule или его отсутствие.	Убедиться в наличии соответствующего submodule, либо заменить неисправный.
Вместо значения параметра на экране «Параметры» отображается «E4101»	Датчик не подключен к соответствующему разъему submodule, либо подключен неправильно, либо обрыв кабеля.	Проверить правильность подключения датчика, проверить кабель подключения датчика на наличие обрывов. Исправить обнаруженные неполадки.

13 Системная утилита

Системная утилита, далее «СУ», предназначена для изменения общих параметров Прибора: дата/время, параметры экрана и сенсора, параметры сети, а также для обновления программного обеспечения.



Окно запроса пароля

Запуск СУ можно произвести во время загрузки Контроллера, при отображении логотипа «АГАВА» и появлении на экране надписи «НАЖМИТЕ НА ЭКРАН ДЛЯ ВХОДА В УТИЛИТУ» непрерывным нажатием на экран в течение 1 с.

После запуска СУ на экране отображается окно с запросом пароля. После ввода пароля (по умолчанию «11111») осуществляется переход в основное окно СУ.

13.1 Возможности СУ

Все функциональные возможности СУ разбиты на группы, отображаемые во вкладках основного окна.

13.1.1 Вкладка «Основные»

Группа предназначена для отображения основных параметров Прибора:

- «Наименование изделия»
- «Версия корневой ФС»
- Версия СУ.

13.1.2 Вкладка «Дата/время»

Группа предназначена для просмотра и изменения параметров времени Прибора.

Переключатель «Использовать время сети Internet» включает или отключает использование NTP-сервера для автоматического определения времени. При отключенном переключателе возможна ручная установка текущего времени.

13.1.3 Вкладка «Экран»

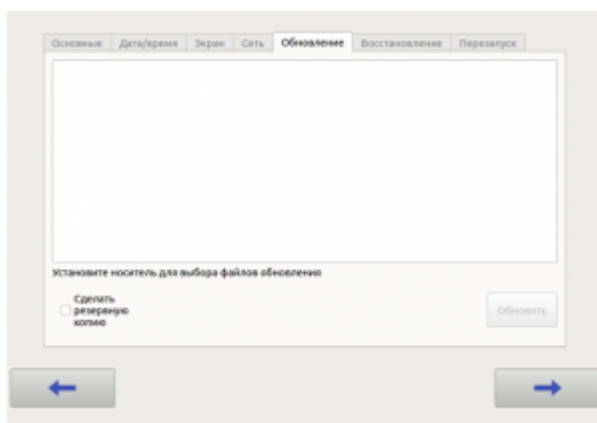
Группа предназначена для просмотра и изменения параметров экрана Прибора.

Группа содержит:

- информацию о калибровке сенсорного экрана;
- регулятор для установки яркости подсветки;
- кнопку для вызова утилиты калибровки экрана;
- кнопку вызова утилиты проверки калибровки экрана.

13.1.4 Вкладка «Сеть»

Группа предназначена для отображения списка сетевых интерфейсов и их адресов.



Группа "Обновление"

13.1.5 Вкладка «Обновление»

Группа предназначена для выполнения обновления проекта регистратора.

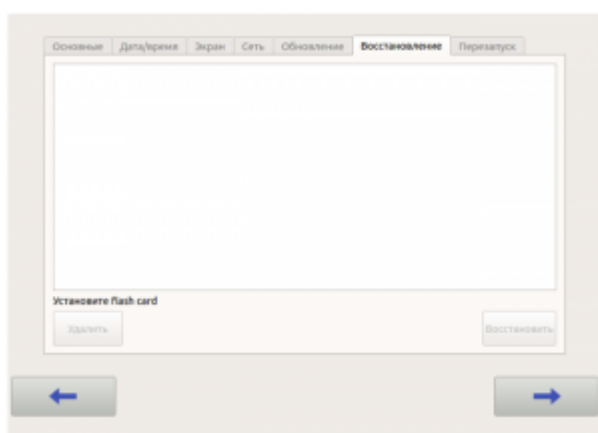
Для обновления проекта необходимо подключить к Прибору через переходник USB-OTG USB носитель с архивом проекта для обновления. После подключения носителя произойдет определение его типа и в поле списка файлов будут обнаружены найденные архивы.

Выберите в списке нужный для обновления архив. Если необходимо сделать резервную копию имеющегося проекта, установите галочку «Сделать резервную копию».

После выбора архива и установки дополнительных параметров обновления нажмите кнопку «Обновить». После завершения обновления на экране будет отображен результат (Успешно/Ошибка).



После успешного обновления необходимо выполнить перезагрузку Прибора с помощью команды «Перезапуск» на последней вкладке СУ.



Группа "Восстановление"

13.1.6 Вкладка «Восстановление»

Группа предназначена для восстановления проекта из резервной копии.

При наличии резервных копий они отображаются в списке.

Для восстановления проекта из резервной копии выберите нужный в списке файл и нажмите кнопку «Восстановить». После завершения восстановления на экране будет отображен результат (Успешно/Ошибка).

13.1.7 Вкладка «Перезагрузка»

Группа позволяет выполнить перезагрузку Прибора.

Для выполнения перезагрузки нажмите кнопку «Перезагрузка».

14 Техническое обслуживание

При выполнении работ по техническому обслуживанию контроллера необходимо соблюдать меры безопасности.

Технический осмотр контроллера проводится обслуживающим персоналом не реже одного раза в 6 месяцев и включает в себя выполнение следующих операций:

- очистку корпуса и клеммных колодок прибора от пыли, грязи и посторонних предметов;
- проверку качества крепления контроллера на DIN-рейке;
- проверку качества подключения внешних связей.

Обнаруженные при осмотре недостатки следует немедленно устранить.

14.1 Замена литиевой батареи часов реального времени

Для замены литиевой батареи необходимо выполнить следующие операции:

15 Правила транспортирования и хранения

Контроллер должен транспортироваться в упаковке при температуре от -30 °С до +80 °С и относительной влажности воздуха не более 95 % (при 35 °С).

Транспортирование допускается всеми видами закрытого транспорта.

Транспортирование на самолетах должно производиться в отапливаемых герметичных отсеках.

Условия хранения прибора в транспортной таре на складе потребителя должны соответствовать условиям 1 по ГОСТ 15150-69.

Воздух в помещении хранения не должен содержать агрессивных паров и газов.

16 Гарантийные обязательства

Гарантийный срок эксплуатации - 12 месяцев со дня продажи.

В случае выхода контроллера из строя в течение гарантийного срока при условии соблюдения потребителем правил транспортирования, хранения, монтажа и эксплуатации предприятие-изготовитель обязуется осуществить его бесплатный ремонт.

Для отправки в ремонт необходимо вложить в тару с контроллером паспорт, акт отказа и отправить по адресу:

620026, г. Екатеринбург, ул. Бажова 174, 3-й этаж, Конструкторское Бюро «АГАВА».

Источник — http://docs.kb-agava.ru/index.php?title=Руководство_по_эксплуатации_АРВ&oldid=2135

